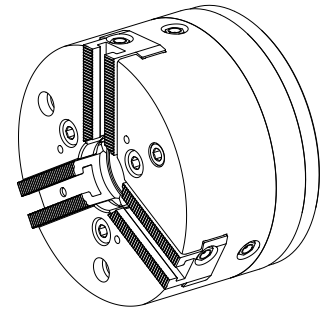


## 3-jaw chuck

### Technische Daten

<b>INDEX TRAUB products</b>	ABC • G200 • ABC.2
<b>Spindle clearance</b>	37mm
<b>Machining side</b>	Main spindle • Counter spindle
<b>manufacturer product line</b>	KFD-HS140-37
<b>Spindle mounting</b>	KK 5
<b>manufacturer product line</b>	Roehm



Für dieses Produkt ist aktuell keine 3-Seiten-Ansicht verfügbar

---

## Dokumente

Für dieses Produkt sind keine Downloads vorhanden

## Zubehör

### Optionales Zubehör

#### O-Rings

##### [Gasket ring](#)

Artikel-Id : 10633169  
frühere Artikel-Id : 479105.6702

Hersteller Produktlinie Trelleborg	TSS Werkstoffnr. N7024	Schnurstärke 2.5 Millimeter	Hersteller Produktlinie O-Ring
---------------------------------------	---------------------------	--------------------------------	-----------------------------------

##### [O-RING 50,47X2,62](#)

Artikel-Id : 10753940  
frühere Artikel-Id : 479103.0502

Hersteller Produktlinie Trelleborg	TSS Werkstoffnr. V70GA	Schnurstärke 2.62 Millimeter	Hersteller Produktlinie O-Ring
---------------------------------------	---------------------------	---------------------------------	-----------------------------------

#### weiteres Zubehör

##### [Mounting jaws Typ 543/538 Id.Nr 046544](#)

Artikel-Id : 11051942  
frühere Artikel-Id : 908127.8711

---

##### [AUFSATZBACKEN WEICH SWBFR131 SCHUNK,FU D=140](#)

Artikel-Id : 10227939  
frühere Artikel-Id : 908127.8601

---

##### [Adaptor M52x1,5 auf M44x1,5 mm](#)

Artikel-Id : 10900238  
frühere Artikel-Id : 908127.8141

---

---

Adaptor

Artikel-Id : 10023686  
frühere Artikel-Id : 908127.8121

---

Spacer M52x1,5 auf M69x1,5

Artikel-Id : 11042473  
frühere Artikel-Id : L31132.

---

Bush 20014438 U/ZG.NR. 11714

Artikel-Id : 10548744  
frühere Artikel-Id : L31221.

---

O-RING 71,12X2,62 V70SH

Artikel-Id : 10954290  
frühere Artikel-Id : 479103.0712

---

Backen-Ausdrehringe RotorRi L Standard-Umfang bis Ø250mm

Artikel-Id : 10362531  
frühere Artikel-Id : W9991012

---

Backen-Ausdrehringe RotorRi L Premium-Umfang bis Ø250mm

Artikel-Id : 10422192  
frühere Artikel-Id : W9991013

---