

---

## Obturbateur HSK 50 B50/D50/C40

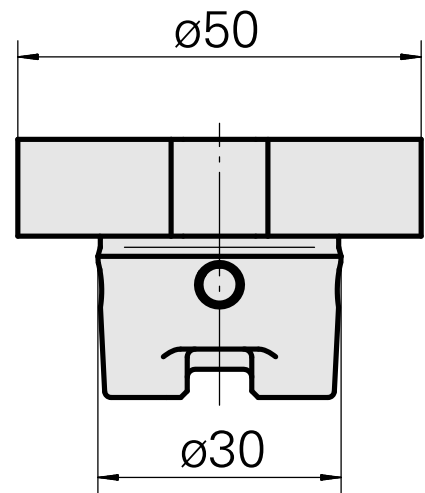
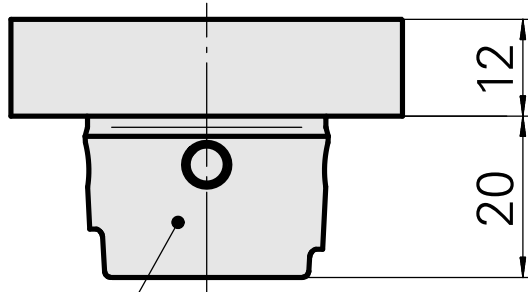
### Données techniques

Queue HSK	HSK 50
Forme HSK	B50/D50/C40
Pression	40 bar
X [mm]	12
Produits INDEX TRAUB	G300 • V100 • V200 • G200 • V300



### Remarque

Aucune rotation n'est autorisée !



DIN 69893  
HSK B50/D50/C40



## **Documents**

Aucun téléchargement n'est disponible pour ce produit