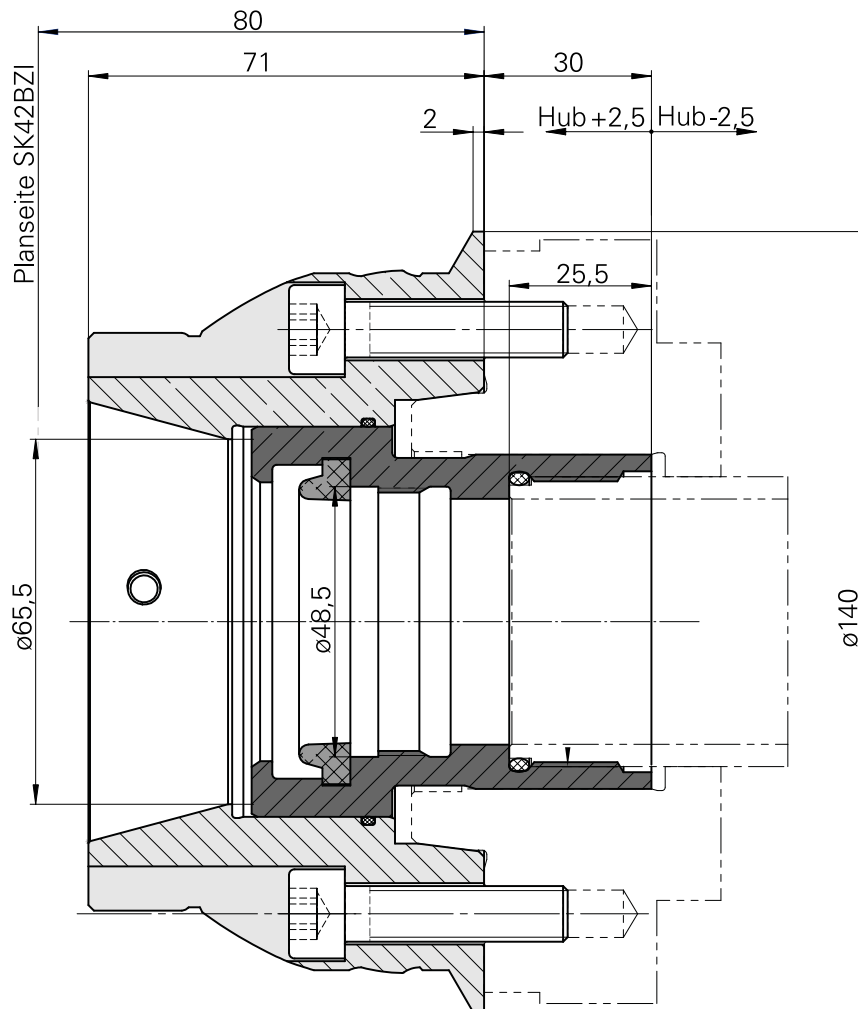


## Jaw chuck

### Données techniques

INDEX TRAUB products	C100 • TNK42/65
Spindle clearance	42mm
Machining side	Main spindle • Counter spindle
Ext. manufact. product feature	Modular
manufacturer product line	SPANNTOP nova chuck
Clamping device size	SK42
manufacturer product line	Hainbuch



## Documents

Aucun téléchargement n'est disponible pour ce produit

## Accessoires

### Accessoires optionnels

#### Autres accessoires

#### Clamping head SK42 D=20,5mm

ID produit : 10760363

Ancienne ID produit : 900442.2205

Taille des organes de bridage SK42	Fabr. tiers gamme prod. SPANNTOP nova mandrin	Modèle d'organe de bridage lisse	Diamètre nominal (mm) 20.5 Millimeter
Méthode de serrage Serrage extérieur	Fabr. tiers gamme prod. Hainbuch		

#### Cabecote de sujeicao SK42 D=21,0mm

ID produit : 10111086

Ancienne ID produit : 900442.2210

Taille des organes de bridage SK42	Fabr. tiers gamme prod. SPANNTOP nova mandrin	Modèle d'organe de bridage lisse	Diamètre nominal (mm) 21 Millimeter
Méthode de serrage Serrage extérieur	Fabr. tiers gamme prod. Hainbuch		

### Cabecote de sujeicao SK42 D=21,5mm

ID produit : 10655843

Ancienne ID produit : 900442.2215

Taille des organes de bridage SK42	Fabr. tiers gamme prod. SPANNTOP nova mandrin	Modèle d'organe de bridage lisse	Diamètre nominal (mm) 21.5 Millimeter
Méthode de serrage Serrage extérieur	Fabr. tiers gamme prod. Hainbuch		

### Cabecote de sujeicao SK42 D=22,0mm

ID produit : 11031353

Ancienne ID produit : 900442.2220

Taille des organes de bridage SK42	Fabr. tiers gamme prod. SPANNTOP nova mandrin	Modèle d'organe de bridage lisse	Diamètre nominal (mm) 22 Millimeter
Méthode de serrage Serrage extérieur	Fabr. tiers gamme prod. Hainbuch		

### Cabecote de sujeicao SK42 D=22,5mm

ID produit : 10709151

Ancienne ID produit : 900442.2225

Taille des organes de bridage SK42	Fabr. tiers gamme prod. SPANNTOP nova mandrin	Modèle d'organe de bridage lisse	Diamètre nominal (mm) 22.5 Millimeter
Méthode de serrage Serrage extérieur	Fabr. tiers gamme prod. Hainbuch		

### Cabecote de sujeicao SK42 D=23,0mm

ID produit : 10250684

Ancienne ID produit : 900442.2230

Taille des organes de bridage SK42	Fabr. tiers gamme prod. SPANNTOP nova mandrin	Modèle d'organe de bridage lisse	Diamètre nominal (mm) 23 Millimeter
Méthode de serrage Serrage extérieur	Fabr. tiers gamme prod. Hainbuch		

### Cabecote de sujeicao SK42 D=23,5mm

ID produit : 10070177

Ancienne ID produit : 900442.2235

Taille des organes de bridage SK42	Fabr. tiers gamme prod. SPANNTOP nova mandrin	Modèle d'organe de bridage lisse	Diamètre nominal (mm) 23.5 Millimeter
Méthode de serrage Serrage extérieur	Fabr. tiers gamme prod. Hainbuch		

### Cabecote de sujeicao SK42 D=24,0mm

ID produit : 10485798

Ancienne ID produit : 900442.2240

Taille des organes de bridage SK42	Fabr. tiers gamme prod. SPANNTOP nova mandrin	Modèle d'organe de bridage lisse	Diamètre nominal (mm) 24 Millimeter
Méthode de serrage Serrage extérieur	Fabr. tiers gamme prod. Hainbuch		

### Cabecote de sujeicao SK42 D=24,5mm

ID produit : 10932475

Ancienne ID produit : 900442.2245

Taille des organes de bridage SK42	Fabr. tiers gamme prod. SPANNTOP nova mandrin	Modèle d'organe de bridage lisse	Diamètre nominal (mm) 24.5 Millimeter
Méthode de serrage Serrage extérieur	Fabr. tiers gamme prod. Hainbuch		

### Cabecote de sujeicao SK42 D=25,0mm

ID produit : 10372554

Ancienne ID produit : 900442.2250

Taille des organes de bridage SK42	Fabr. tiers gamme prod. SPANNTOP nova mandrin	Modèle d'organe de bridage lisse	Diamètre nominal (mm) 25 Millimeter
Méthode de serrage Serrage extérieur	Fabr. tiers gamme prod. Hainbuch		

### Cabecote de sujeicao SK42 D=25,5mm

ID produit : 10019804

Ancienne ID produit : 900442.2255

Taille des organes de bridage SK42	Fabr. tiers gamme prod. SPANNTOP nova mandrin	Modèle d'organe de bridage lisse	Diamètre nominal (mm) 25.5 Millimeter
Méthode de serrage Serrage extérieur	Fabr. tiers gamme prod. Hainbuch		

### Cabecote de sujeicao SK42 D=26,0mm

ID produit : 10109755

Ancienne ID produit : 900442.2260

Taille des organes de bridage SK42	Fabr. tiers gamme prod. SPANNTOP nova mandrin	Modèle d'organe de bridage lisse	Diamètre nominal (mm) 26 Millimeter
Méthode de serrage Serrage extérieur	Fabr. tiers gamme prod. Hainbuch		

### Cabecote de sujeicao SK42 D=26,5mm

ID produit : 10949113

Ancienne ID produit : 900442.2265

Taille des organes de bridage SK42	Fabr. tiers gamme prod. SPANNTOP nova mandrin	Modèle d'organe de bridage lisse	Diamètre nominal (mm) 26.5 Millimeter
Méthode de serrage Serrage extérieur	Fabr. tiers gamme prod. Hainbuch		

### Cabecote de sujeicao SK42 D=27,0mm

ID produit : 10953062

Ancienne ID produit : 900442.2270

Taille des organes de bridage SK42	Fabr. tiers gamme prod. SPANNTOP nova mandrin	Modèle d'organe de bridage lisse	Diamètre nominal (mm) 27 Millimeter
Méthode de serrage Serrage extérieur	Fabr. tiers gamme prod. Hainbuch		

### Cabecote de sujeicao SK42 D=27,5mm

ID produit : 10570512

Ancienne ID produit : 900442.2275

Taille des organes de bridage SK42	Fabr. tiers gamme prod. SPANNTOP nova mandrin	Modèle d'organe de bridage lisse	Diamètre nominal (mm) 27.5 Millimeter
Méthode de serrage Serrage extérieur	Fabr. tiers gamme prod. Hainbuch		

### Cabecote de sujeicao SK42 D=28,0mm

ID produit : 10480401

Ancienne ID produit : 900442.2280

Taille des organes de bridage SK42	Fabr. tiers gamme prod. SPANNTOP nova mandrin	Modèle d'organe de bridage lisse	Diamètre nominal (mm) 28 Millimeter
Méthode de serrage Serrage extérieur	Fabr. tiers gamme prod. Hainbuch		

### Cabecote de sujeicao SK42 D=28,5mm

ID produit : 10948921

Ancienne ID produit : 900442.2285

Taille des organes de bridage SK42	Fabr. tiers gamme prod. SPANNTOP nova mandrin	Modèle d'organe de bridage lisse	Diamètre nominal (mm) 28.5 Millimeter
Méthode de serrage Serrage extérieur	Fabr. tiers gamme prod. Hainbuch		

### Cabecote de sujeicao SK42 D=29,0mm

ID produit : 10862117

Ancienne ID produit : 900442.2290

Taille des organes de bridage SK42	Fabr. tiers gamme prod. SPANNTOP nova mandrin	Modèle d'organe de bridage lisse	Diamètre nominal (mm) 29 Millimeter
Méthode de serrage Serrage extérieur	Fabr. tiers gamme prod. Hainbuch		

### Cabecote de sujeicao SK42 D=29,5mm

ID produit : 10821012

Ancienne ID produit : 900442.2295

Taille des organes de bridage SK42	Fabr. tiers gamme prod. SPANNTOP nova mandrin	Modèle d'organe de bridage lisse	Diamètre nominal (mm) 29.5 Millimeter
Méthode de serrage Serrage extérieur	Fabr. tiers gamme prod. Hainbuch		

### Cabecote de sujeicao SK42 D=30,0mm

ID produit : 10375567

Ancienne ID produit : 900442.2300

Taille des organes de bridage SK42	Fabr. tiers gamme prod. SPANNTOP nova mandrin	Modèle d'organe de bridage lisse	Diamètre nominal (mm) 30 Millimeter
Méthode de serrage Serrage extérieur	Fabr. tiers gamme prod. Hainbuch		

### Cabecote de sujeicao SK42 D=30,5mm

ID produit : 10440711

Ancienne ID produit : 900442.2305

Taille des organes de bridage SK42	Fabr. tiers gamme prod. SPANNTOP nova mandrin	Modèle d'organe de bridage lisse	Diamètre nominal (mm) 30.5 Millimeter
Méthode de serrage Serrage extérieur	Fabr. tiers gamme prod. Hainbuch		

### Cabecote de sujeicao SK42 D=31,0mm

ID produit : 10960636

Ancienne ID produit : 900442.2310

Taille des organes de bridage SK42	Fabr. tiers gamme prod. SPANNTOP nova mandrin	Modèle d'organe de bridage lisse	Diamètre nominal (mm) 31 Millimeter
Méthode de serrage Serrage extérieur	Fabr. tiers gamme prod. Hainbuch		

### Cabecote de sujeicao SK42 D=31,5mm

ID produit : 11066158

Ancienne ID produit : 900442.2315

Taille des organes de bridage SK42	Fabr. tiers gamme prod. SPANNTOP nova mandrin	Modèle d'organe de bridage lisse	Diamètre nominal (mm) 31.5 Millimeter
Méthode de serrage Serrage extérieur	Fabr. tiers gamme prod. Hainbuch		

### Cabecote de sujeicao SK42 D=32,0mm

ID produit : 11029011

Ancienne ID produit : 900442.2320

Taille des organes de bridage SK42	Fabr. tiers gamme prod. SPANNTOP nova mandrin	Modèle d'organe de bridage lisse	Diamètre nominal (mm) 32 Millimeter
Méthode de serrage Serrage extérieur	Fabr. tiers gamme prod. Hainbuch		

### Cabecote de sujeicao SK42 D=32,5mm

ID produit : 10570825

Ancienne ID produit : 900442.2325

Taille des organes de bridage SK42	Fabr. tiers gamme prod. SPANNTOP nova mandrin	Modèle d'organe de bridage lisse	Diamètre nominal (mm) 32.5 Millimeter
Méthode de serrage Serrage extérieur	Fabr. tiers gamme prod. Hainbuch		

### Cabecote de sujeicao SK42 D=33,0mm

ID produit : 10906540

Ancienne ID produit : 900442.2330

Taille des organes de bridage SK42	Fabr. tiers gamme prod. SPANNTOP nova mandrin	Modèle d'organe de bridage lisse	Diamètre nominal (mm) 33 Millimeter
Méthode de serrage Serrage extérieur	Fabr. tiers gamme prod. Hainbuch		

### Clamping head SK42 D=4,0mm

ID produit : 10715059

Ancienne ID produit : 900463.4204

Taille des organes de bridage <b>SK42</b>	Fabr. tiers gamme prod. <b>SPANNTOP nova mandrin</b>	Modèle d'organe de bridage <b>rainuré</b>	Diamètre nominal (mm) <b>4 Millimeter</b>
Méthode de serrage <b>Serrage extérieur</b>	Fabr. tiers gamme prod. <b>Hainbuch</b>		

### Clamping head SK42 D=5,0mm

ID produit : 10032466

Ancienne ID produit : 900463.4205

Taille des organes de bridage <b>SK42</b>	Fabr. tiers gamme prod. <b>SPANNTOP nova mandrin</b>	Modèle d'organe de bridage <b>rainuré</b>	Diamètre nominal (mm) <b>5 Millimeter</b>
Méthode de serrage <b>Serrage extérieur</b>	Fabr. tiers gamme prod. <b>Hainbuch</b>		

### Clamping head SK42 D=7,0mm

ID produit : 10264171

Ancienne ID produit : 900463.4207

Taille des organes de bridage <b>SK42</b>	Fabr. tiers gamme prod. <b>SPANNTOP nova mandrin</b>	Modèle d'organe de bridage <b>rainuré</b>	Diamètre nominal (mm) <b>7 Millimeter</b>
Méthode de serrage <b>Serrage extérieur</b>	Fabr. tiers gamme prod. <b>Hainbuch</b>		

### Clamping head SK42 D=8,0mm

ID produit : 10220135

Ancienne ID produit : 900463.4208

Taille des organes de bridage <b>SK42</b>	Fabr. tiers gamme prod. <b>SPANNTOP nova mandrin</b>	Modèle d'organe de bridage <b>rainuré</b>	Diamètre nominal (mm) <b>8 Millimeter</b>
Méthode de serrage <b>Serrage extérieur</b>	Fabr. tiers gamme prod. <b>Hainbuch</b>		

### Clamping head SK42 D=9,0mm

ID produit : 10712846

Ancienne ID produit : 900463.4209

Taille des organes de bridage <b>SK42</b>	Fabr. tiers gamme prod. <b>SPANNTOP nova mandrin</b>	Modèle d'organe de bridage <b>rainuré</b>	Diamètre nominal (mm) <b>9 Millimeter</b>
Méthode de serrage <b>Serrage extérieur</b>	Fabr. tiers gamme prod. <b>Hainbuch</b>		

### Clamping head SK42 D=10,0mm

ID produit : 10346669

Ancienne ID produit : 900463.4210

Taille des organes de bridage <b>SK42</b>	Fabr. tiers gamme prod. <b>SPANNTOP nova mandrin</b>	Modèle d'organe de bridage <b>rainuré</b>	Diamètre nominal (mm) <b>10 Millimeter</b>
Méthode de serrage <b>Serrage extérieur</b>	Fabr. tiers gamme prod. <b>Hainbuch</b>		

### Clamping head SK42 D=11,0mm

ID produit : 10501633

Ancienne ID produit : 900463.4211

Taille des organes de bridage <b>SK42</b>	Fabr. tiers gamme prod. <b>SPANNTOP nova mandrin</b>	Modèle d'organe de bridage <b>rainuré</b>	Diamètre nominal (mm) <b>11 Millimeter</b>
Méthode de serrage <b>Serrage extérieur</b>	Fabr. tiers gamme prod. <b>Hainbuch</b>		

### Clamping head SK42 D=12,0mm

ID produit : 10687981

Ancienne ID produit : 900463.4212

Taille des organes de bridage <b>SK42</b>	Fabr. tiers gamme prod. <b>SPANNTOP nova mandrin</b>	Modèle d'organe de bridage <b>rainuré</b>	Diamètre nominal (mm) <b>12 Millimeter</b>
Méthode de serrage <b>Serrage extérieur</b>	Fabr. tiers gamme prod. <b>Hainbuch</b>		

### Clamping head SK42 D=13,0mm

ID produit : 10552326

Ancienne ID produit : 900463.4213

Taille des organes de bridage <b>SK42</b>	Fabr. tiers gamme prod. <b>SPANNTOP nova mandrin</b>	Modèle d'organe de bridage <b>rainuré</b>	Diamètre nominal (mm) <b>13 Millimeter</b>
Méthode de serrage <b>Serrage extérieur</b>	Fabr. tiers gamme prod. <b>Hainbuch</b>		

### Clamping head SK42 D=7,5mm

ID produit : 10296078

Ancienne ID produit : 900442.2075

Taille des organes de bridage <b>SK42</b>	Fabr. tiers gamme prod. <b>SPANNTOP nova mandrin</b>	Modèle d'organe de bridage <b>lisse</b>	Diamètre nominal (mm) <b>7.5 Millimeter</b>
Méthode de serrage <b>Serrage extérieur</b>	Fabr. tiers gamme prod. <b>Hainbuch</b>		

### Clamping head SK42 D=8,0mm

ID produit : 10369119

Ancienne ID produit : 900442.2080

Taille des organes de bridage <b>SK42</b>	Fabr. tiers gamme prod. <b>SPANNTOP nova mandrin</b>	Modèle d'organe de bridage <b>lisse</b>	Diamètre nominal (mm) <b>8 Millimeter</b>
Méthode de serrage <b>Serrage extérieur</b>	Fabr. tiers gamme prod. <b>Hainbuch</b>		

### Clamping head SK42 D=8,5mm

ID produit : 10356904

Ancienne ID produit : 900442.2085

Taille des organes de bridage <b>SK42</b>	Fabr. tiers gamme prod. <b>SPANNTOP nova mandrin</b>	Modèle d'organe de bridage <b>lisse</b>	Diamètre nominal (mm) <b>8.5 Millimeter</b>
Méthode de serrage <b>Serrage extérieur</b>	Fabr. tiers gamme prod. <b>Hainbuch</b>		

### Clamping head SK42 D=9,0mm

ID produit : 10454621

Ancienne ID produit : 900442.2090

Taille des organes de bridage <b>SK42</b>	Fabr. tiers gamme prod. <b>SPANNTOP nova mandrin</b>	Modèle d'organe de bridage <b>lisse</b>	Diamètre nominal (mm) <b>9 Millimeter</b>
Méthode de serrage <b>Serrage extérieur</b>	Fabr. tiers gamme prod. <b>Hainbuch</b>		

### Clamping head SK42 D=9,5mm

ID produit : 10230063

Ancienne ID produit : 900442.2095

Taille des organes de bridage <b>SK42</b>	Fabr. tiers gamme prod. <b>SPANNTOP nova mandrin</b>	Modèle d'organe de bridage <b>lisse</b>	Diamètre nominal (mm) <b>9.5 Millimeter</b>
Méthode de serrage <b>Serrage extérieur</b>	Fabr. tiers gamme prod. <b>Hainbuch</b>		

### Clamping head SK42 D=10,0mm

ID produit : 10230858

Ancienne ID produit : 900442.2100

Taille des organes de bridage <b>SK42</b>	Fabr. tiers gamme prod. <b>SPANNTOP nova mandrin</b>	Modèle d'organe de bridage <b>lisse</b>	Diamètre nominal (mm) <b>10 Millimeter</b>
Méthode de serrage <b>Serrage extérieur</b>	Fabr. tiers gamme prod. <b>Hainbuch</b>		

### Clamping head SK42 D=10,5mm

ID produit : 10745846

Ancienne ID produit : 900442.2105

Taille des organes de bridage <b>SK42</b>	Fabr. tiers gamme prod. <b>SPANNTOP nova mandrin</b>	Modèle d'organe de bridage <b>lisse</b>	Diamètre nominal (mm) <b>10.5 Millimeter</b>
Méthode de serrage <b>Serrage extérieur</b>	Fabr. tiers gamme prod. <b>Hainbuch</b>		

### Clamping head SK42 D=11,0mm

ID produit : 10322253

Ancienne ID produit : 900442.2110

Taille des organes de bridage <b>SK42</b>	Fabr. tiers gamme prod. <b>SPANNTOP nova mandrin</b>	Modèle d'organe de bridage <b>lisse</b>	Diamètre nominal (mm) <b>11 Millimeter</b>
Méthode de serrage <b>Serrage extérieur</b>	Fabr. tiers gamme prod. <b>Hainbuch</b>		

### Clamping head SK42 D=11,5mm

ID produit : 11035648

Ancienne ID produit : 900442.2115

Taille des organes de bridage <b>SK42</b>	Fabr. tiers gamme prod. <b>SPANNTOP nova mandrin</b>	Modèle d'organe de bridage <b>lisse</b>	Diamètre nominal (mm) <b>11.5 Millimeter</b>
Méthode de serrage <b>Serrage extérieur</b>	Fabr. tiers gamme prod. <b>Hainbuch</b>		

### Clamping head SK42 D=12,0mm

ID produit : 10736394

Ancienne ID produit : 900442.2120

Taille des organes de bridage <b>SK42</b>	Fabr. tiers gamme prod. <b>SPANNTOP nova mandrin</b>	Modèle d'organe de bridage <b>lisse</b>	Diamètre nominal (mm) <b>12 Millimeter</b>
Méthode de serrage <b>Serrage extérieur</b>	Fabr. tiers gamme prod. <b>Hainbuch</b>		

### Clamping head SK42 D=12,5mm

ID produit : 10498897

Ancienne ID produit : 900442.2125

Taille des organes de bridage <b>SK42</b>	Fabr. tiers gamme prod. <b>SPANNTOP nova mandrin</b>	Modèle d'organe de bridage <b>lisse</b>	Diamètre nominal (mm) <b>12.5 Millimeter</b>
Méthode de serrage <b>Serrage extérieur</b>	Fabr. tiers gamme prod. <b>Hainbuch</b>		

### Clamping head SK42 D=13,0mm

ID produit : 10408305

Ancienne ID produit : 900442.2130

Taille des organes de bridage <b>SK42</b>	Fabr. tiers gamme prod. <b>SPANNTOP nova mandrin</b>	Modèle d'organe de bridage <b>lisse</b>	Diamètre nominal (mm) <b>13 Millimeter</b>
Méthode de serrage <b>Serrage extérieur</b>	Fabr. tiers gamme prod. <b>Hainbuch</b>		

### Clamping head SK42 D=13,5mm

ID produit : 10076036

Ancienne ID produit : 900442.2135

Taille des organes de bridage <b>SK42</b>	Fabr. tiers gamme prod. <b>SPANNTOP nova mandrin</b>	Modèle d'organe de bridage <b>lisse</b>	Diamètre nominal (mm) <b>13.5 Millimeter</b>
Méthode de serrage <b>Serrage extérieur</b>	Fabr. tiers gamme prod. <b>Hainbuch</b>		

### Clamping head SK42 D=14,0mm

ID produit : 10131582

Ancienne ID produit : 900442.2140

Taille des organes de bridage <b>SK42</b>	Fabr. tiers gamme prod. <b>SPANNTOP nova mandrin</b>	Modèle d'organe de bridage <b>lisse</b>	Diamètre nominal (mm) <b>14 Millimeter</b>
Méthode de serrage <b>Serrage extérieur</b>	Fabr. tiers gamme prod. <b>Hainbuch</b>		

### Clamping head SK42 D=14,5mm

ID produit : 10192317

Ancienne ID produit : 900442.2145

Taille des organes de bridage <b>SK42</b>	Fabr. tiers gamme prod. <b>SPANNTOP nova mandrin</b>	Modèle d'organe de bridage <b>lisse</b>	Diamètre nominal (mm) <b>14.5 Millimeter</b>
Méthode de serrage <b>Serrage extérieur</b>	Fabr. tiers gamme prod. <b>Hainbuch</b>		

### Clamping head SK42 D=15,0mm

ID produit : 10536653

Ancienne ID produit : 900442.2150

Taille des organes de bridage <b>SK42</b>	Fabr. tiers gamme prod. <b>SPANNTOP nova mandrin</b>	Modèle d'organe de bridage <b>lisse</b>	Diamètre nominal (mm) <b>15 Millimeter</b>
Méthode de serrage <b>Serrage extérieur</b>	Fabr. tiers gamme prod. <b>Hainbuch</b>		

### Clamping head SK42 D=15,5mm

ID produit : 10378122

Ancienne ID produit : 900442.2155

Taille des organes de bridage <b>SK42</b>	Fabr. tiers gamme prod. <b>SPANNTOP nova mandrin</b>	Modèle d'organe de bridage <b>lisse</b>	Diamètre nominal (mm) <b>15.5 Millimeter</b>
Méthode de serrage <b>Serrage extérieur</b>	Fabr. tiers gamme prod. <b>Hainbuch</b>		

### Clamping head SK42 D=16,0mm

ID produit : 10571339

Ancienne ID produit : 900442.2160

Taille des organes de bridage <b>SK42</b>	Fabr. tiers gamme prod. <b>SPANNTOP nova mandrin</b>	Modèle d'organe de bridage <b>lisse</b>	Diamètre nominal (mm) <b>16 Millimeter</b>
Méthode de serrage <b>Serrage extérieur</b>	Fabr. tiers gamme prod. <b>Hainbuch</b>		

### Clamping head SK42 D=16,5mm

ID produit : 10233116

Ancienne ID produit : 900442.2165

Taille des organes de bridage <b>SK42</b>	Fabr. tiers gamme prod. <b>SPANNTOP nova mandrin</b>	Modèle d'organe de bridage <b>lisse</b>	Diamètre nominal (mm) <b>16.5 Millimeter</b>
Méthode de serrage <b>Serrage extérieur</b>	Fabr. tiers gamme prod. <b>Hainbuch</b>		

### Clamping head SK42 D=17,0mm

ID produit : 10866883

Ancienne ID produit : 900442.2170

Taille des organes de bridage <b>SK42</b>	Fabr. tiers gamme prod. <b>SPANNTOP nova mandrin</b>	Modèle d'organe de bridage <b>lisse</b>	Diamètre nominal (mm) <b>17 Millimeter</b>
Méthode de serrage <b>Serrage extérieur</b>	Fabr. tiers gamme prod. <b>Hainbuch</b>		

### Clamping head SK42 D=17,5mm

ID produit : 10982914

Ancienne ID produit : 900442.2175

Taille des organes de bridage <b>SK42</b>	Fabr. tiers gamme prod. <b>SPANNTOP nova mandrin</b>	Modèle d'organe de bridage <b>lisse</b>	Diamètre nominal (mm) <b>17.5 Millimeter</b>
Méthode de serrage <b>Serrage extérieur</b>	Fabr. tiers gamme prod. <b>Hainbuch</b>		

### Clamping head SK42 D=18,0mm

ID produit : 10890180

Ancienne ID produit : 900442.2180

Taille des organes de bridage <b>SK42</b>	Fabr. tiers gamme prod. <b>SPANNTOP nova mandrin</b>	Modèle d'organe de bridage <b>lisse</b>	Diamètre nominal (mm) <b>18 Millimeter</b>
Méthode de serrage <b>Serrage extérieur</b>	Fabr. tiers gamme prod. <b>Hainbuch</b>		

### Clamping head SK42 D=18,5mm

ID produit : 10377553

Ancienne ID produit : 900442.2185

Taille des organes de bridage <b>SK42</b>	Fabr. tiers gamme prod. <b>SPANNTOP nova mandrin</b>	Modèle d'organe de bridage <b>lisse</b>	Diamètre nominal (mm) <b>18.5 Millimeter</b>
Méthode de serrage <b>Serrage extérieur</b>	Fabr. tiers gamme prod. <b>Hainbuch</b>		

### Clamping head SK42 D=19,0mm

ID produit : 10572905

Ancienne ID produit : 900442.2190

Taille des organes de bridage <b>SK42</b>	Fabr. tiers gamme prod. <b>SPANNTOP nova mandrin</b>	Modèle d'organe de bridage <b>lisse</b>	Diamètre nominal (mm) <b>19 Millimeter</b>
Méthode de serrage <b>Serrage extérieur</b>	Fabr. tiers gamme prod. <b>Hainbuch</b>		

### Clamping head SK42 D=19,5mm

ID produit : 10795440

Ancienne ID produit : 900442.2195

Taille des organes de bridage <b>SK42</b>	Fabr. tiers gamme prod. <b>SPANNTOP nova mandrin</b>	Modèle d'organe de bridage <b>lisse</b>	Diamètre nominal (mm) <b>19.5 Millimeter</b>
Méthode de serrage <b>Serrage extérieur</b>	Fabr. tiers gamme prod. <b>Hainbuch</b>		

### Clamping head SK42 D=20,0mm

ID produit : 10420365

Ancienne ID produit : 900442.2200

Taille des organes de bridage <b>SK42</b>	Fabr. tiers gamme prod. <b>SPANNTOP nova mandrin</b>	Modèle d'organe de bridage <b>lisse</b>	Diamètre nominal (mm) <b>20 Millimeter</b>
Méthode de serrage <b>Serrage extérieur</b>	Fabr. tiers gamme prod. <b>Hainbuch</b>		

### Spannkopf SK42 D=14,0mm

ID produit : 10440645

Ancienne ID produit : 900463.4214

Taille des organes de bridage <b>SK42</b>	Fabr. tiers gamme prod. <b>SPANNTOP nova mandrin</b>	Modèle d'organe de bridage <b>rainuré</b>	Diamètre nominal (mm) <b>14 Millimeter</b>
Méthode de serrage <b>Serrage extérieur</b>	Fabr. tiers gamme prod. <b>Hainbuch</b>		

### Spannkopf SK42 D=15,0mm

ID produit : 10166844

Ancienne ID produit : 900463.4215

Taille des organes de bridage <b>SK42</b>	Fabr. tiers gamme prod. <b>SPANNTOP nova mandrin</b>	Modèle d'organe de bridage <b>rainuré</b>	Diamètre nominal (mm) <b>15 Millimeter</b>
Méthode de serrage <b>Serrage extérieur</b>	Fabr. tiers gamme prod. <b>Hainbuch</b>		

### Spannkopf SK42 D=16,0mm

ID produit : 11073118

Ancienne ID produit : 900463.4216

Taille des organes de bridage <b>SK42</b>	Fabr. tiers gamme prod. <b>SPANNTOP nova mandrin</b>	Modèle d'organe de bridage <b>rainuré</b>	Diamètre nominal (mm) <b>16 Millimeter</b>
Méthode de serrage <b>Serrage extérieur</b>	Fabr. tiers gamme prod. <b>Hainbuch</b>		

### Spannkopf SK42 D=17,0mm

ID produit : 10686366

Ancienne ID produit : 900463.4217

Taille des organes de bridage <b>SK42</b>	Fabr. tiers gamme prod. <b>SPANNTOP nova mandrin</b>	Modèle d'organe de bridage <b>rainuré</b>	Diamètre nominal (mm) <b>17 Millimeter</b>
Méthode de serrage <b>Serrage extérieur</b>	Fabr. tiers gamme prod. <b>Hainbuch</b>		

### Spannkopf SK42 D=18,0mm

ID produit : 10409915

Ancienne ID produit : 900463.4218

Taille des organes de bridage <b>SK42</b>	Fabr. tiers gamme prod. <b>SPANNTOP nova mandrin</b>	Modèle d'organe de bridage <b>rainuré</b>	Diamètre nominal (mm) <b>18 Millimeter</b>
Méthode de serrage <b>Serrage extérieur</b>	Fabr. tiers gamme prod. <b>Hainbuch</b>		

### Spannkopf SK42 D=19,0mm

ID produit : 11056432

Ancienne ID produit : 900463.4219

Taille des organes de bridage <b>SK42</b>	Fabr. tiers gamme prod. <b>SPANNTOP nova mandrin</b>	Modèle d'organe de bridage <b>rainuré</b>	Diamètre nominal (mm) <b>19 Millimeter</b>
Méthode de serrage <b>Serrage extérieur</b>	Fabr. tiers gamme prod. <b>Hainbuch</b>		

### Spannkopf SK42 D=20,0mm

ID produit : 10422880

Ancienne ID produit : 900463.4220

Taille des organes de bridage <b>SK42</b>	Fabr. tiers gamme prod. <b>SPANNTOP nova mandrin</b>	Modèle d'organe de bridage <b>rainuré</b>	Diamètre nominal (mm) <b>20 Millimeter</b>
Méthode de serrage <b>Serrage extérieur</b>	Fabr. tiers gamme prod. <b>Hainbuch</b>		

### Spannkopf SK42 D=21,0mm

ID produit : 10451991

Ancienne ID produit : 900463.4221

Taille des organes de bridage <b>SK42</b>	Fabr. tiers gamme prod. <b>SPANNTOP nova mandrin</b>	Modèle d'organe de bridage <b>rainuré</b>	Diamètre nominal (mm) <b>21 Millimeter</b>
Méthode de serrage <b>Serrage extérieur</b>	Fabr. tiers gamme prod. <b>Hainbuch</b>		

### Spannkopf SK42 D=22,0mm

ID produit : 10382579

Ancienne ID produit : 900463.4222

Taille des organes de bridage <b>SK42</b>	Fabr. tiers gamme prod. <b>SPANNTOP nova mandrin</b>	Modèle d'organe de bridage <b>rainuré</b>	Diamètre nominal (mm) <b>22 Millimeter</b>
Méthode de serrage <b>Serrage extérieur</b>	Fabr. tiers gamme prod. <b>Hainbuch</b>		

### Spannkopf SK42 D=23,0mm

ID produit : 10431117

Ancienne ID produit : 900463.4223

Taille des organes de bridage <b>SK42</b>	Fabr. tiers gamme prod. <b>SPANNTOP nova mandrin</b>	Modèle d'organe de bridage <b>rainuré</b>	Diamètre nominal (mm) <b>23 Millimeter</b>
Méthode de serrage <b>Serrage extérieur</b>	Fabr. tiers gamme prod. <b>Hainbuch</b>		

### Spannkopf SK42 D=24,0mm

ID produit : 10853339

Ancienne ID produit : 900463.4224

Taille des organes de bridage <b>SK42</b>	Fabr. tiers gamme prod. <b>SPANNTOP nova mandrin</b>	Modèle d'organe de bridage <b>rainuré</b>	Diamètre nominal (mm) <b>24 Millimeter</b>
Méthode de serrage <b>Serrage extérieur</b>	Fabr. tiers gamme prod. <b>Hainbuch</b>		

### Spannkopf SK42 D=25,0mm

ID produit : 11002448

Ancienne ID produit : 900463.4225

Taille des organes de bridage <b>SK42</b>	Fabr. tiers gamme prod. <b>SPANNTOP nova mandrin</b>	Modèle d'organe de bridage <b>rainuré</b>	Diamètre nominal (mm) <b>25 Millimeter</b>
Méthode de serrage <b>Serrage extérieur</b>	Fabr. tiers gamme prod. <b>Hainbuch</b>		

### Spannkopf SK42 D=26,0mm

ID produit : 10826373

Ancienne ID produit : 900463.4226

Taille des organes de bridage <b>SK42</b>	Fabr. tiers gamme prod. <b>SPANNTOP nova mandrin</b>	Modèle d'organe de bridage <b>rainuré</b>	Diamètre nominal (mm) <b>26 Millimeter</b>
Méthode de serrage <b>Serrage extérieur</b>	Fabr. tiers gamme prod. <b>Hainbuch</b>		

### Spannkopf SK42 D=27,0mm

ID produit : 10147870

Ancienne ID produit : 900463.4227

Taille des organes de bridage <b>SK42</b>	Fabr. tiers gamme prod. <b>SPANNTOP nova mandrin</b>	Modèle d'organe de bridage <b>rainuré</b>	Diamètre nominal (mm) <b>27 Millimeter</b>
Méthode de serrage <b>Serrage extérieur</b>	Fabr. tiers gamme prod. <b>Hainbuch</b>		

### Spannkopf SK42 D=28,0mm

ID produit : 11027726

Ancienne ID produit : 900463.4228

Taille des organes de bridage <b>SK42</b>	Fabr. tiers gamme prod. <b>SPANNTOP nova mandrin</b>	Modèle d'organe de bridage <b>rainuré</b>	Diamètre nominal (mm) <b>28 Millimeter</b>
Méthode de serrage <b>Serrage extérieur</b>	Fabr. tiers gamme prod. <b>Hainbuch</b>		

### Spannkopf SK42 D=29,0mm

ID produit : 10472777

Ancienne ID produit : 900463.4229

Taille des organes de bridage <b>SK42</b>	Fabr. tiers gamme prod. <b>SPANNTOP nova mandrin</b>	Modèle d'organe de bridage <b>rainuré</b>	Diamètre nominal (mm) <b>29 Millimeter</b>
Méthode de serrage <b>Serrage extérieur</b>	Fabr. tiers gamme prod. <b>Hainbuch</b>		

### Spannkopf SK42 D=30,0mm

ID produit : 10718531

Ancienne ID produit : 900463.4230

Taille des organes de bridage <b>SK42</b>	Fabr. tiers gamme prod. <b>SPANNTOP nova mandrin</b>	Modèle d'organe de bridage <b>rainuré</b>	Diamètre nominal (mm) <b>30 Millimeter</b>
Méthode de serrage <b>Serrage extérieur</b>	Fabr. tiers gamme prod. <b>Hainbuch</b>		

### Spannkopf SK42 D=31,0mm

ID produit : 10080802

Ancienne ID produit : 900463.4231

Taille des organes de bridage <b>SK42</b>	Fabr. tiers gamme prod. <b>SPANNTOP nova mandrin</b>	Modèle d'organe de bridage <b>rainuré</b>	Diamètre nominal (mm) <b>31 Millimeter</b>
Méthode de serrage <b>Serrage extérieur</b>	Fabr. tiers gamme prod. <b>Hainbuch</b>		

### Spannkopf SK42 D=32,0mm

ID produit : 10293683

Ancienne ID produit : 900463.4232

Taille des organes de bridage <b>SK42</b>	Fabr. tiers gamme prod. <b>SPANNTOP nova mandrin</b>	Modèle d'organe de bridage <b>rainuré</b>	Diamètre nominal (mm) <b>32 Millimeter</b>
Méthode de serrage <b>Serrage extérieur</b>	Fabr. tiers gamme prod. <b>Hainbuch</b>		

### Tete de serrage SK42 carré=20,0mm

ID produit : 10455885

Ancienne ID produit : 900442.4200

Taille des organes de bridage SK42	Fabr. tiers gamme prod. SPANNTOP nova mandrin	Modèle d'organe de bridage Carrée rainuré	Diamètre nominal (mm) 20 Millimeter
Méthode de serrage Serrage extérieur	Fabr. tiers gamme prod. Hainbuch		

### Tete de serrage SK42 D=8,0mm

ID produit : 10104931

Ancienne ID produit : 900442.3080

Taille des organes de bridage SK42	Fabr. tiers gamme prod. SPANNTOP nova mandrin	Modèle d'organe de bridage Doux pour finitions en interne	Diamètre nominal (mm) 8 Millimeter
Méthode de serrage Serrage extérieur	Fabr. tiers gamme prod. Hainbuch		

### Tete de serrage SK42 D=15,0mm

ID produit : 10651407

Ancienne ID produit : 900442.3150

Taille des organes de bridage SK42	Fabr. tiers gamme prod. SPANNTOP nova mandrin	Modèle d'organe de bridage Doux pour finitions en interne	Diamètre nominal (mm) 15 Millimeter
Méthode de serrage Serrage extérieur	Fabr. tiers gamme prod. Hainbuch		

### Tete de serrage SK42 D=30,0mm

ID produit : 10726684

Ancienne ID produit : 900442.3300

Taille des organes de bridage SK42	Fabr. tiers gamme prod. SPANNTOP nova mandrin	Modèle d'organe de bridage Doux pour finitions en interne	Diamètre nominal (mm) 30 Millimeter
Méthode de serrage Serrage extérieur	Fabr. tiers gamme prod. Hainbuch		

### Tete de serrage SK42 D=4,0mm

ID produit : 10494929

Ancienne ID produit : 900442.2040

Taille des organes de bridage SK42	Fabr. tiers gamme prod. SPANNTOP nova mandrin	Modèle d'organe de bridage lisse	Diamètre nominal (mm) 4 Millimeter
Méthode de serrage Serrage extérieur	Fabr. tiers gamme prod. Hainbuch		

### Tete de serrage SK42 D=4,5mm

ID produit : 10796191

Ancienne ID produit : 900442.2045

Taille des organes de bridage SK42	Fabr. tiers gamme prod. SPANNTOP nova mandrin	Modèle d'organe de bridage lisse	Diamètre nominal (mm) 4.5 Millimeter
Méthode de serrage Serrage extérieur	Fabr. tiers gamme prod. Hainbuch		

### Tete de serrage SK42 D=5,0mm

ID produit : 10781871

Ancienne ID produit : 900442.2050

Taille des organes de bridage <b>SK42</b>	Fabr. tiers gamme prod. <b>SPANNTOP nova mandrin</b>	Modèle d'organe de bridage <b>lisse</b>	Diamètre nominal (mm) <b>5 Millimeter</b>
Méthode de serrage <b>Serrage extérieur</b>	Fabr. tiers gamme prod. <b>Hainbuch</b>		

### Tete de serrage SK42 D=5,5mm

ID produit : 11000901

Ancienne ID produit : 900442.2055

Taille des organes de bridage <b>SK42</b>	Fabr. tiers gamme prod. <b>SPANNTOP nova mandrin</b>	Modèle d'organe de bridage <b>lisse</b>	Diamètre nominal (mm) <b>5.5 Millimeter</b>
Méthode de serrage <b>Serrage extérieur</b>	Fabr. tiers gamme prod. <b>Hainbuch</b>		

### Tete de serrage SK42 D=6,0mm

ID produit : 10488153

Ancienne ID produit : 900442.2060

Taille des organes de bridage <b>SK42</b>	Fabr. tiers gamme prod. <b>SPANNTOP nova mandrin</b>	Modèle d'organe de bridage <b>lisse</b>	Diamètre nominal (mm) <b>6 Millimeter</b>
Méthode de serrage <b>Serrage extérieur</b>	Fabr. tiers gamme prod. <b>Hainbuch</b>		

### Tete de serrage SK42 D=6,5mm

ID produit : 10322397

Ancienne ID produit : 900442.2065

Taille des organes de bridage SK42	Fabr. tiers gamme prod. SPANNTOP nova mandrin	Modèle d'organe de bridage lisse	Diamètre nominal (mm) 6.5 Millimeter
Méthode de serrage Serrage extérieur	Fabr. tiers gamme prod. Hainbuch		

### Tete de serrage SK42 D=7,0mm

ID produit : 10393860

Ancienne ID produit : 900442.2070

Taille des organes de bridage SK42	Fabr. tiers gamme prod. SPANNTOP nova mandrin	Modèle d'organe de bridage lisse	Diamètre nominal (mm) 7 Millimeter
Méthode de serrage Serrage extérieur	Fabr. tiers gamme prod. Hainbuch		

### Tete de serrage SK42 D=33,5mm

ID produit : 10301000

Ancienne ID produit : 900442.2335

Taille des organes de bridage SK42	Fabr. tiers gamme prod. SPANNTOP nova mandrin	Modèle d'organe de bridage lisse	Diamètre nominal (mm) 33.5 Millimeter
Méthode de serrage Serrage extérieur	Fabr. tiers gamme prod. Hainbuch		

### Tete de serrage SK42 D=34,0mm

ID produit : 10701239

Ancienne ID produit : 900442.2340

Taille des organes de bridage <b>SK42</b>	Fabr. tiers gamme prod. <b>SPANNTOP nova mandrin</b>	Modèle d'organe de bridage <b>lisse</b>	Diamètre nominal (mm) <b>34 Millimeter</b>
Méthode de serrage <b>Serrage extérieur</b>	Fabr. tiers gamme prod. <b>Hainbuch</b>		

### Tete de serrage SK42 D=34,5mm

ID produit : 10966823

Ancienne ID produit : 900442.2345

Taille des organes de bridage <b>SK42</b>	Fabr. tiers gamme prod. <b>SPANNTOP nova mandrin</b>	Modèle d'organe de bridage <b>lisse</b>	Diamètre nominal (mm) <b>34.5 Millimeter</b>
Méthode de serrage <b>Serrage extérieur</b>	Fabr. tiers gamme prod. <b>Hainbuch</b>		

### Tete de serrage SK42 D=35,0mm

ID produit : 10013826

Ancienne ID produit : 900442.2350

Taille des organes de bridage <b>SK42</b>	Fabr. tiers gamme prod. <b>SPANNTOP nova mandrin</b>	Modèle d'organe de bridage <b>lisse</b>	Diamètre nominal (mm) <b>35 Millimeter</b>
Méthode de serrage <b>Serrage extérieur</b>	Fabr. tiers gamme prod. <b>Hainbuch</b>		

### Tete de serrage SK42 D=35,5mm

ID produit : 10790633

Ancienne ID produit : 900442.2355

Taille des organes de bridage <b>SK42</b>	Fabr. tiers gamme prod. <b>SPANNTOP nova mandrin</b>	Modèle d'organe de bridage <b>lisse</b>	Diamètre nominal (mm) <b>35.5 Millimeter</b>
Méthode de serrage <b>Serrage extérieur</b>	Fabr. tiers gamme prod. <b>Hainbuch</b>		

### Tete de serrage SK42 D=36,0mm

ID produit : 10039790

Ancienne ID produit : 900442.2360

Taille des organes de bridage <b>SK42</b>	Fabr. tiers gamme prod. <b>SPANNTOP nova mandrin</b>	Modèle d'organe de bridage <b>lisse</b>	Diamètre nominal (mm) <b>36 Millimeter</b>
Méthode de serrage <b>Serrage extérieur</b>	Fabr. tiers gamme prod. <b>Hainbuch</b>		

### Tete de serrage SK42 D=36,5mm

ID produit : 10566161

Ancienne ID produit : 900442.2365

Taille des organes de bridage <b>SK42</b>	Fabr. tiers gamme prod. <b>SPANNTOP nova mandrin</b>	Modèle d'organe de bridage <b>lisse</b>	Diamètre nominal (mm) <b>36.5 Millimeter</b>
Méthode de serrage <b>Serrage extérieur</b>	Fabr. tiers gamme prod. <b>Hainbuch</b>		

### Tete de serrage SK42 D=37,0mm

ID produit : 10885831

Ancienne ID produit : 900442.2370

Taille des organes de bridage <b>SK42</b>	Fabr. tiers gamme prod. <b>SPANNTOP nova mandrin</b>	Modèle d'organe de bridage <b>lisse</b>	Diamètre nominal (mm) <b>37 Millimeter</b>
Méthode de serrage <b>Serrage extérieur</b>	Fabr. tiers gamme prod. <b>Hainbuch</b>		

### Tete de serrage SK42 D=37,5mm

ID produit : 10184814

Ancienne ID produit : 900442.2375

Taille des organes de bridage <b>SK42</b>	Fabr. tiers gamme prod. <b>SPANNTOP nova mandrin</b>	Modèle d'organe de bridage <b>lisse</b>	Diamètre nominal (mm) <b>37.5 Millimeter</b>
Méthode de serrage <b>Serrage extérieur</b>	Fabr. tiers gamme prod. <b>Hainbuch</b>		

### Tete de serrage SK42 D=38,0mm

ID produit : 10376236

Ancienne ID produit : 900442.2380

Taille des organes de bridage <b>SK42</b>	Fabr. tiers gamme prod. <b>SPANNTOP nova mandrin</b>	Modèle d'organe de bridage <b>lisse</b>	Diamètre nominal (mm) <b>38 Millimeter</b>
Méthode de serrage <b>Serrage extérieur</b>	Fabr. tiers gamme prod. <b>Hainbuch</b>		

### Tete de serrage SK42 D=39,0mm

ID produit : 10028555

Ancienne ID produit : 900442.2390

Taille des organes de bridage <b>SK42</b>	Fabr. tiers gamme prod. <b>SPANNTOP nova mandrin</b>	Modèle d'organe de bridage <b>lisse</b>	Diamètre nominal (mm) <b>39 Millimeter</b>
Méthode de serrage <b>Serrage extérieur</b>	Fabr. tiers gamme prod. <b>Hainbuch</b>		

### Tete de serrage SK42 D=39,5mm

ID produit : 10144098

Ancienne ID produit : 900442.2395

Taille des organes de bridage <b>SK42</b>	Fabr. tiers gamme prod. <b>SPANNTOP nova mandrin</b>	Modèle d'organe de bridage <b>lisse</b>	Diamètre nominal (mm) <b>39.5 Millimeter</b>
Méthode de serrage <b>Serrage extérieur</b>	Fabr. tiers gamme prod. <b>Hainbuch</b>		

### Tete de serrage SK42 D=40,0mm

ID produit : 10353788

Ancienne ID produit : 900442.2400

Taille des organes de bridage <b>SK42</b>	Fabr. tiers gamme prod. <b>SPANNTOP nova mandrin</b>	Modèle d'organe de bridage <b>lisse</b>	Diamètre nominal (mm) <b>40 Millimeter</b>
Méthode de serrage <b>Serrage extérieur</b>	Fabr. tiers gamme prod. <b>Hainbuch</b>		

### Tete de serrage SK42 D=40,5mm

ID produit : 10782188

Ancienne ID produit : 900442.2405

Taille des organes de bridage <b>SK42</b>	Fabr. tiers gamme prod. <b>SPANNTOP nova mandrin</b>	Modèle d'organe de bridage <b>lisse</b>	Diamètre nominal (mm) <b>40.5 Millimeter</b>
Méthode de serrage <b>Serrage extérieur</b>	Fabr. tiers gamme prod. <b>Hainbuch</b>		

### Tete de serrage SK42 D=41,0mm

ID produit : 10095931

Ancienne ID produit : 900442.2410

Taille des organes de bridage <b>SK42</b>	Fabr. tiers gamme prod. <b>SPANNTOP nova mandrin</b>	Modèle d'organe de bridage <b>lisse</b>	Diamètre nominal (mm) <b>41 Millimeter</b>
Méthode de serrage <b>Serrage extérieur</b>	Fabr. tiers gamme prod. <b>Hainbuch</b>		

### Tete de serrage SK42 D=41,5mm

ID produit : 10241699

Ancienne ID produit : 900442.2415

Taille des organes de bridage <b>SK42</b>	Fabr. tiers gamme prod. <b>SPANNTOP nova mandrin</b>	Modèle d'organe de bridage <b>lisse</b>	Diamètre nominal (mm) <b>41.5 Millimeter</b>
Méthode de serrage <b>Serrage extérieur</b>	Fabr. tiers gamme prod. <b>Hainbuch</b>		

### Tete de serrage SK42 D=42,0mm

ID produit : 10064622

Ancienne ID produit : 900442.2420

Taille des organes de bridage SK42	Fabr. tiers gamme prod. SPANNTOP nova mandrin	Modèle d'organe de bridage lisse	Diamètre nominal (mm) 42 Millimeter
Méthode de serrage Serrage extérieur	Fabr. tiers gamme prod. Hainbuch		

### Tete de serrage SK42 D=33,0mm

ID produit : 10448577

Ancienne ID produit : 900463.4233

Taille des organes de bridage SK42	Fabr. tiers gamme prod. SPANNTOP nova mandrin	Modèle d'organe de bridage rainuré	Diamètre nominal (mm) 33 Millimeter
Méthode de serrage Serrage extérieur	Fabr. tiers gamme prod. Hainbuch		

### Tete de serrage SK42 D=34,0mm

ID produit : 10748218

Ancienne ID produit : 900463.4234

Taille des organes de bridage SK42	Fabr. tiers gamme prod. SPANNTOP nova mandrin	Modèle d'organe de bridage rainuré	Diamètre nominal (mm) 34 Millimeter
Méthode de serrage Serrage extérieur	Fabr. tiers gamme prod. Hainbuch		

### Tete de serrage SK42 D=35,0mm

ID produit : 10587182

Ancienne ID produit : 900463.4235

Taille des organes de bridage SK42	Fabr. tiers gamme prod. SPANNTOP nova mandrin	Modèle d'organe de bridage rainuré	Diamètre nominal (mm) 35 Millimeter
Méthode de serrage Serrage extérieur	Fabr. tiers gamme prod. Hainbuch		

### Tete de serrage SK42 D=36,0mm

ID produit : 10124721

Ancienne ID produit : 900463.4236

Taille des organes de bridage SK42	Fabr. tiers gamme prod. SPANNTOP nova mandrin	Modèle d'organe de bridage rainuré	Diamètre nominal (mm) 36 Millimeter
Méthode de serrage Serrage extérieur	Fabr. tiers gamme prod. Hainbuch		

### Tete de serrage SK42 D=37,0mm

ID produit : 10157007

Ancienne ID produit : 900463.4237

Taille des organes de bridage SK42	Fabr. tiers gamme prod. SPANNTOP nova mandrin	Modèle d'organe de bridage rainuré	Diamètre nominal (mm) 37 Millimeter
Méthode de serrage Serrage extérieur	Fabr. tiers gamme prod. Hainbuch		

### Tete de serrage SK42 D=38,0mm

ID produit : 11035530

Ancienne ID produit : 900463.4238

Taille des organes de bridage SK42	Fabr. tiers gamme prod. SPANNTOP nova mandrin	Modèle d'organe de bridage rainuré	Diamètre nominal (mm) 38 Millimeter
Méthode de serrage Serrage extérieur	Fabr. tiers gamme prod. Hainbuch		

### Tete de serrage SK42 D=39,0mm

ID produit : 11035082

Ancienne ID produit : 900463.4239

Taille des organes de bridage SK42	Fabr. tiers gamme prod. SPANNTOP nova mandrin	Modèle d'organe de bridage rainuré	Diamètre nominal (mm) 39 Millimeter
Méthode de serrage Serrage extérieur	Fabr. tiers gamme prod. Hainbuch		

### Tete de serrage SK42 D=40,0mm

ID produit : 10310477

Ancienne ID produit : 900463.4240

Taille des organes de bridage SK42	Fabr. tiers gamme prod. SPANNTOP nova mandrin	Modèle d'organe de bridage rainuré	Diamètre nominal (mm) 40 Millimeter
Méthode de serrage Serrage extérieur	Fabr. tiers gamme prod. Hainbuch		

### Tete de serrage SK42 D=41,0mm

ID produit : 10536795

Ancienne ID produit : 900463.4241

Taille des organes de bridage SK42	Fabr. tiers gamme prod. SPANNTOP nova mandrin	Modèle d'organe de bridage rainuré	Diamètre nominal (mm) 41 Millimeter
Méthode de serrage Serrage extérieur	Fabr. tiers gamme prod. Hainbuch		

### Tete de serrage SK42 D=42,0mm

ID produit : 10543216

Ancienne ID produit : 900463.4242

Taille des organes de bridage SK42	Fabr. tiers gamme prod. SPANNTOP nova mandrin	Modèle d'organe de bridage rainuré	Diamètre nominal (mm) 42 Millimeter
Méthode de serrage Serrage extérieur	Fabr. tiers gamme prod. Hainbuch		

### Mécanisme

ID produit : 11040206

Ancienne ID produit : 900442.8202

Taille des organes de bridage SK52 • SK42	Fabr. tiers gamme prod. SPANNTOP nova mandrin • TOPlus mandrin	Méthode de serrage Serrage extérieur	Fabr. tiers gamme prod. Hainbuch
--	---	---	-------------------------------------

### Tete de serrage SK42 SP=12,0mm

ID produit : 10253252

Ancienne ID produit : 900442.6120

Taille des organes de bridage SK42	Fabr. tiers gamme prod. SPANNTOP nova mandrin	Modèle d'organe de bridage Six pans rainuré	Diamètre nominal (mm) 12 Millimeter
Méthode de serrage Serrage extérieur	Fabr. tiers gamme prod. Hainbuch		

### Tete de serrage SK42 SP=14,0mm

ID produit : 10956355

Ancienne ID produit : 900442.6140

Taille des organes de bridage SK42	Fabr. tiers gamme prod. SPANNTOP nova mandrin	Modèle d'organe de bridage Six pans rainuré	Diamètre nominal (mm) 14 Millimeter
Méthode de serrage Serrage extérieur	Fabr. tiers gamme prod. Hainbuch		

### Tete de serrage SK42 SP=15,0mm

ID produit : 10654910

Ancienne ID produit : 900442.6150

Taille des organes de bridage SK42	Fabr. tiers gamme prod. SPANNTOP nova mandrin	Modèle d'organe de bridage Six pans rainuré	Diamètre nominal (mm) 15 Millimeter
Méthode de serrage Serrage extérieur	Fabr. tiers gamme prod. Hainbuch		

### Tete de serrage SK42 SP=20,0mm

ID produit : 10860689

Ancienne ID produit : 900442.6200

Taille des organes de bridage SK42	Fabr. tiers gamme prod. SPANNTOP nova mandrin	Modèle d'organe de bridage Six pans rainuré	Diamètre nominal (mm) 20 Millimeter
Méthode de serrage Serrage extérieur	Fabr. tiers gamme prod. Hainbuch		

### Mécanisme

ID produit : 10056854

Ancienne ID produit : 900442.8211

Fabr. tiers gamme prod. SPANNTOP nova mandrin • SPANNTOP mini mandrin	Méthode de serrage Serrage extérieur	Fabr. tiers gamme prod. Hainbuch
--	---	-------------------------------------

### Graisse mandrins et pinces

ID produit : 10825733

Ancienne ID produit : 373241.1021

Fabr. tiers gamme prod. SPANNTOP nova mandrin • SPANNTOP mini mandrin • TOPlus mandrin • TOPlus mandrin mini • TOPlus mandrin avec butée	Méthode de serrage Serrage extérieur	Fabr. tiers gamme prod. Hainbuch
---	---	-------------------------------------