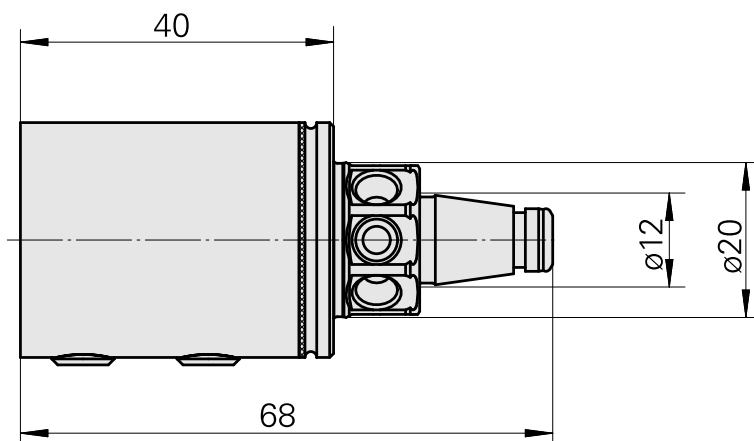
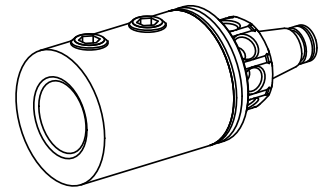


## WFB 20-12 D16

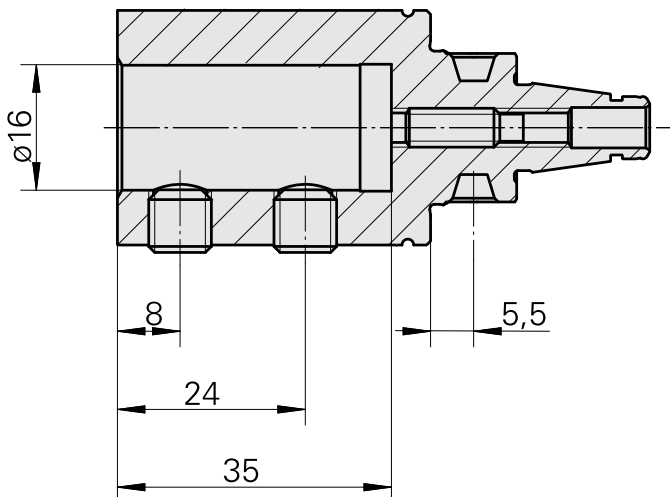
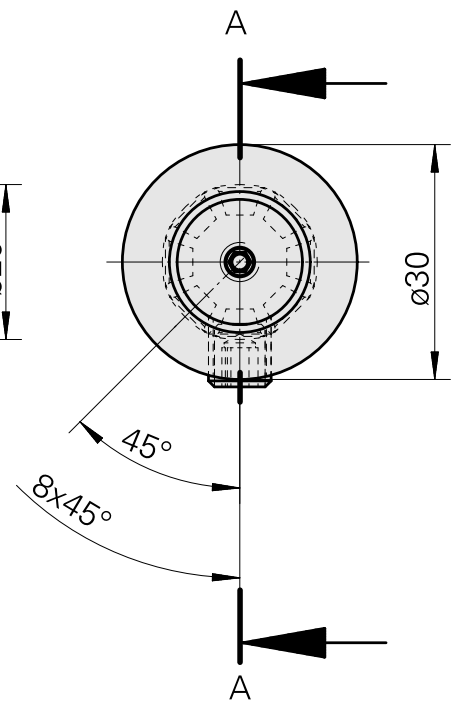
### 技术特点

刀座附件类别  
夹具  
快换夹头

WFB 20-12  
D16  
用于镗刀架



A-A



---

## 文件

没有针对此产品的任何下载

## 附件

### 可选附件

其他附件

#### [带肩安装套 D16](#)

产品ID：10914323

以前的产品ID：W67511.04--

---

#### [Adjusting screw M 5x15](#)

产品ID：10491071

以前的产品ID：326794

---

#### [Grub screw](#)

产品ID：10921433

以前的产品ID：410156.0808

---