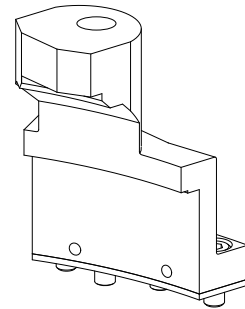


Unité de reprise MS32/MS40 D15, position de broche 6

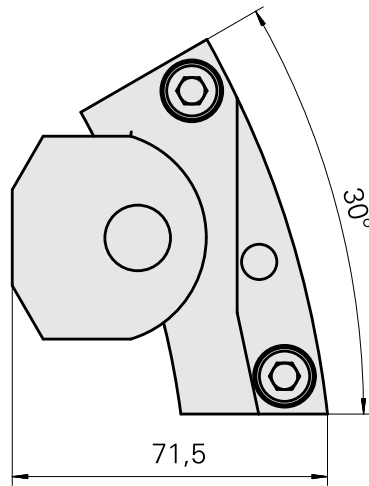
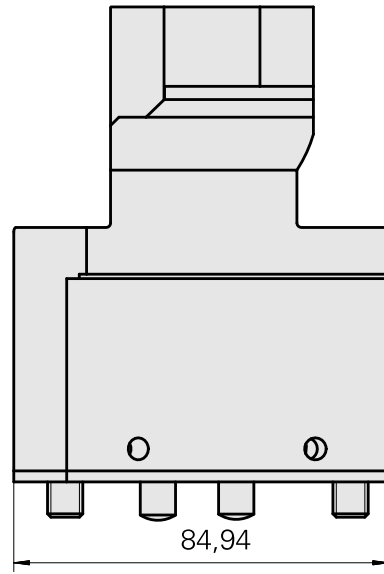
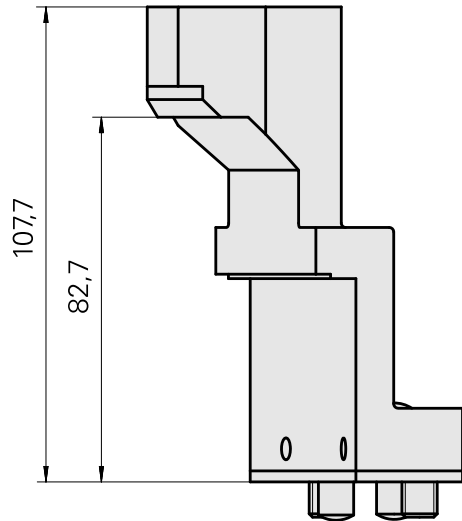
Données techniques

Système de chariot MS	MS32/MS40
Entraînement	non entraîné
Fixation MS	Clavette/goupille
Attachement	D15
X [mm]	107,7
Y [mm]	–
Z [mm]	–
Produits INDEX TRAUB	MS32-6.2 • MS40-6 • MS32C • MS32-6.3



Remarque

Utilisable uniquement en position 6 sur l'INDEX MS40-6 jusqu'à la machine 200197 incluse !



Documents

Aucun téléchargement n'est disponible pour ce produit