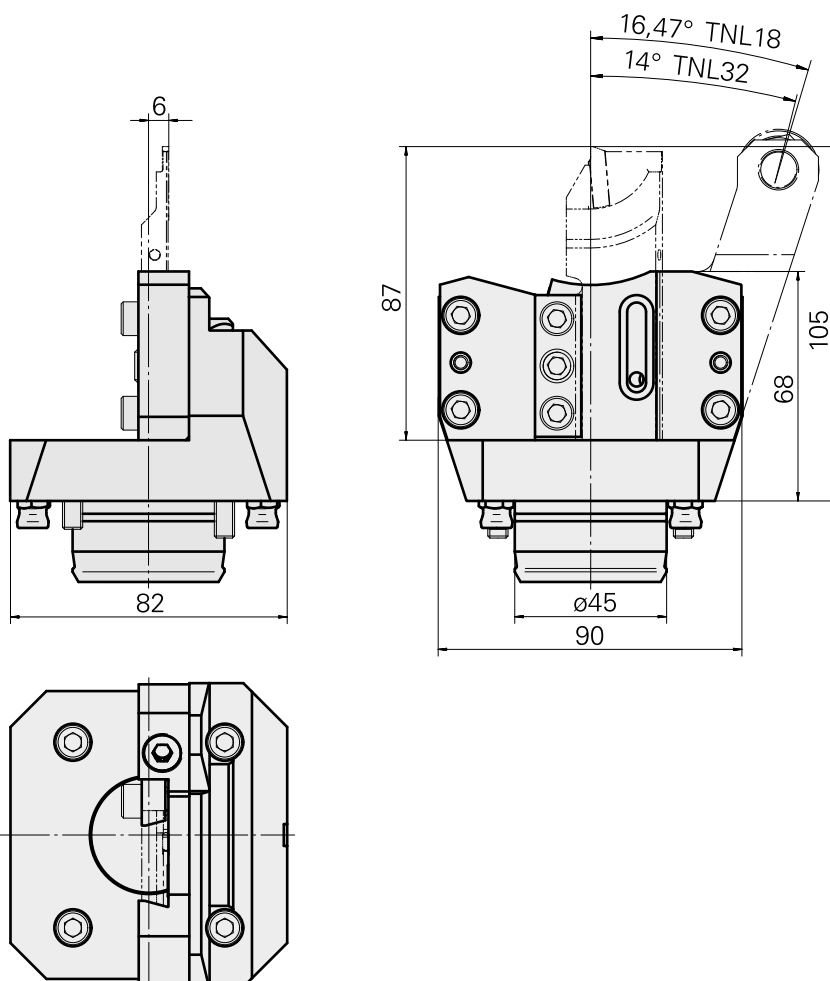
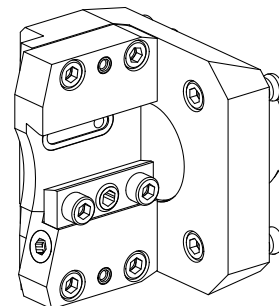


## Porta-ferramentas de corte KPS 45 Trapez

### Données techniques

Queue KPS	KPS 45
Entraînement	non entraîné
Arrosage	central
Attachement	Trapèze 26x8
Pression	80 bar
X [mm]	68
Y [mm]	-
Z [mm]	-6
Produits INDEX TRAUB	TNL18 • TNL20 • TNL32-11 • TNL32 • TNL32-11 compact • TNL20-11 • TNL32 compact • TNK40.2-10 • TNK40.2-8 • TNL20.2



## Documents

Aucun téléchargement n'est disponible pour ce produit

## Accessoires

### Accessoires optionnels

#### Joint toriques

##### [Joint OR 18,77X1,78](#)

ID produit : 10897583

Ancienne ID produit : 316038

Fabr. tiers gamme prod. Trelleborg	N° matériau TSS	Épais. cordon 1.78 Millimeter	Fabr. tiers gamme prod. Joint torique
--	-----------------	----------------------------------	---

#### Porte-outils avec queue compacte

##### [Butée matière, rotatif](#)

ID produit : 10436606

Ancienne ID produit : W9990516

Entraînement non entraîné	Produits INDEX TRAUB TNL32-11 compact • TNL32 • TNL20-11 • TNL32 compact • TNK40.2-10 • TNL20 • TNL32-10 • TNL32-11 • TNL32-7 • TNL32-7B • TNL32-8 • TNL32-9 • TNL32-9P • TNL32P • TNK40.2-8 • TNL20.2
------------------------------	---

#### Autres accessoires

##### [Douille 4x8x12](#)

ID produit : 10831938

Ancienne ID produit : W02010.0002

##### [Vis creuse M12x1](#)

ID produit : 10757766

Ancienne ID produit : W02013.0001

10951402  
W7040096

**INDEX**

---

Gicleur Kugel-D8

ID produit : 10007891  
Ancienne ID produit : 904837

---

Vis de fermeture M12x1

ID produit : 10135400  
Ancienne ID produit : 910677

---