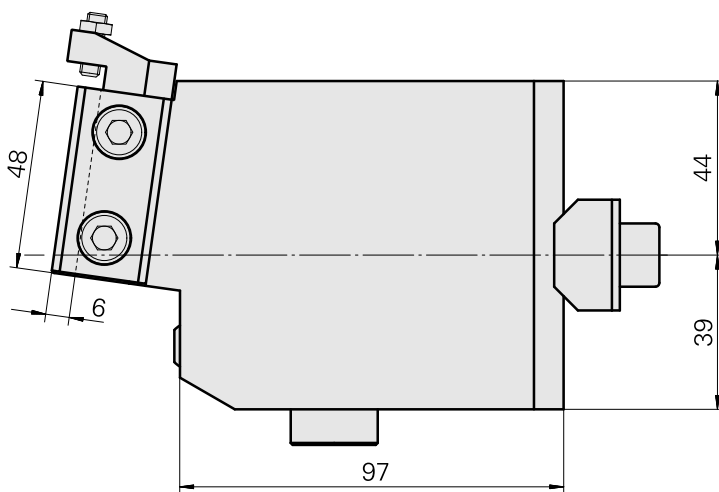
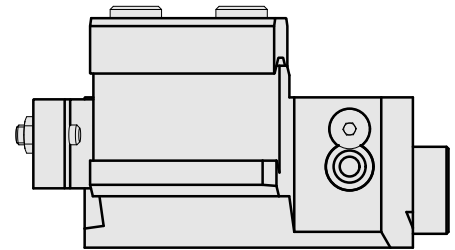
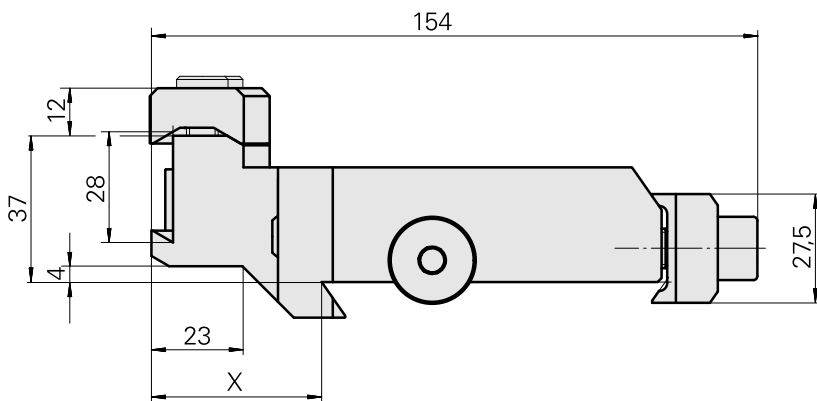
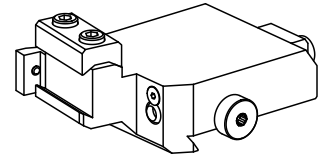


切槽刀架 MS32/MS40 成形车刀 AWN 28

技术特点

MS系列溜板系统	MS32/MS40
驱动装置	非动力式
固定装置 MS	燕尾槽
冷却	外冷
压力	40 bar
方向	正转
夹具	成形车刀 AWN 28
X [mm]	43
Y [mm]	-
Z [mm]	29
INDEX TRAUB产品	MS32C • MS32-6.2 • MS40-6 • MS32-6.3



X	43
---	----

文件

没有针对此产品的任何下载

附件

可选附件

其他附件

[Tube Kugel 12 D](#)

产品ID：10481964

以前的产品ID：W63490.0022

[Countersunk screw 8.8 Torx M 5x12 14581 M 5x12/T25 verzinkt 402315 12](#)

产品ID：10607371

以前的产品ID：410362.0512
