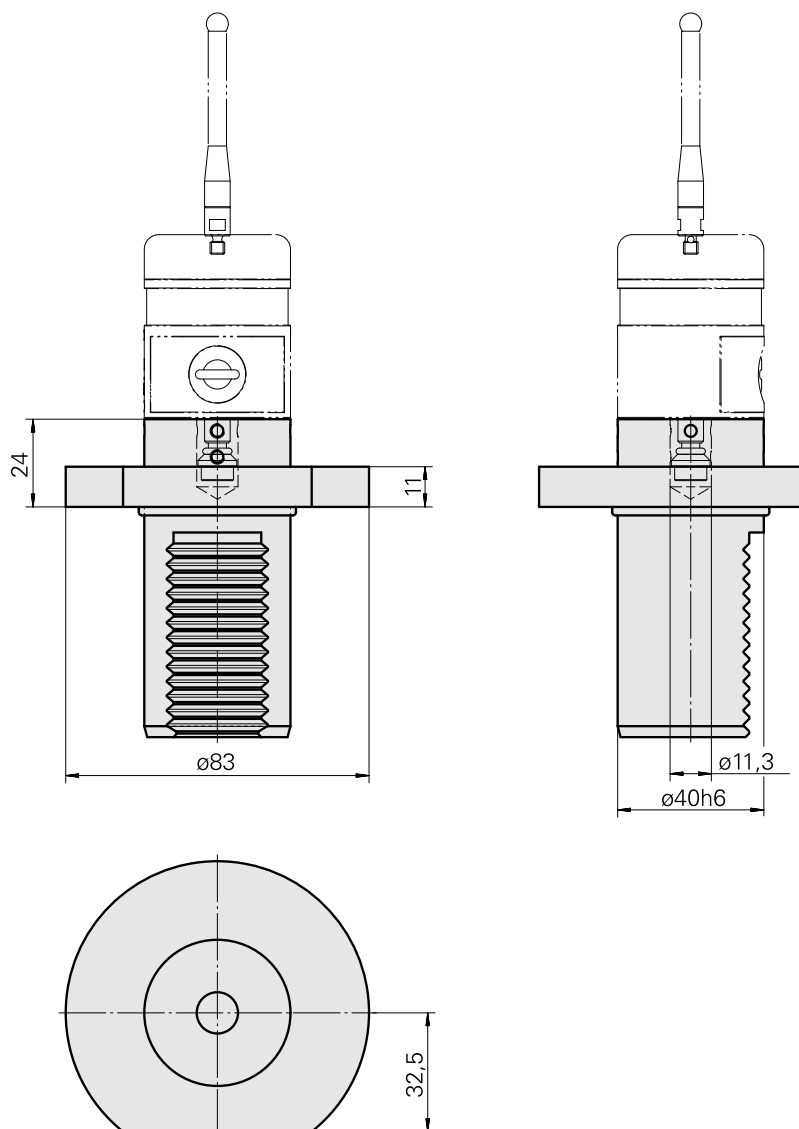
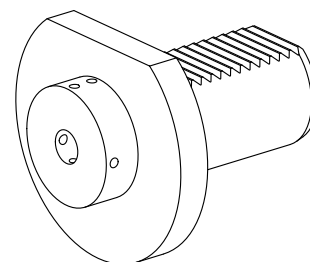


Suporte do apalpador medição VDI 40 Reni

Características técnicas

Haste VDI	VDI 40
Acionamento	não acionado
Fixação VDI	nenhuma
Recepção	Renishaw D11,2
Reversível em 180°	não
X [mm]	24
Y [mm]	-
Z [mm]	-



Documentos

Não há downloads disponíveis para este produto

Acessórios

Necessário para operação

Not defined

ID do produto : 12133465

ID anterior do produto :

Inserto p fim de curso

ID do produto : 12133466

ID anterior do produto :

Sensor

ID do produto : 10338967

ID anterior do produto : 487542.1441

Acessórios opcionais

Outros acessórios

Mala A-2033-7001

ID do produto : 10259626

ID anterior do produto : 487542.0911
