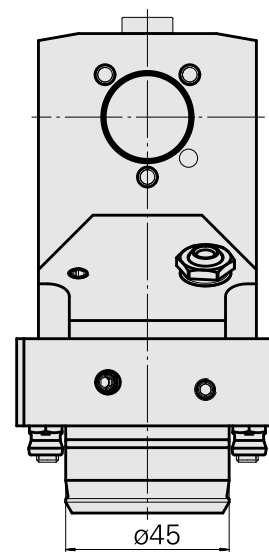
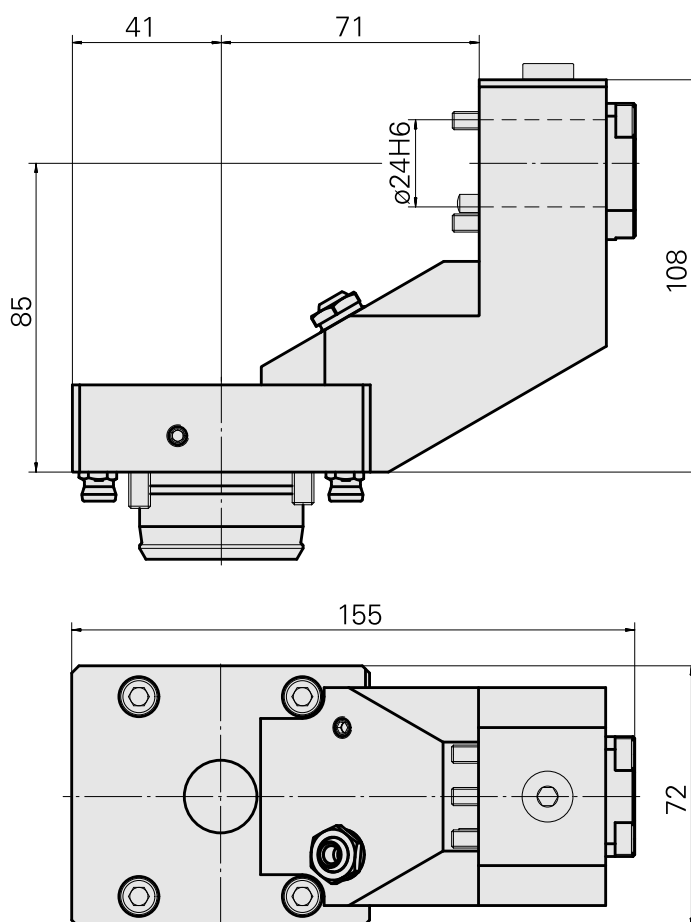
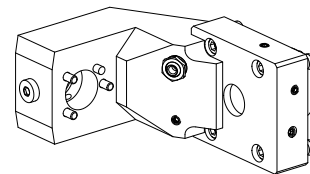


Porte-outil de base KPS 45 D24

Données techniques

Queue KPS	KPS 45
Entraînement	non entraîné
Arrosage	central et extérieur
Attachement	D24
Pression	80 bar, AC optionnel 120 bar
X [mm]	85
Y [mm]	-
Z [mm]	-71
Produits INDEX TRAUB	TNL18 • TNL20 • TNL32-11 • TNL32 • TNL32-11 compact • TNL20-11 • TNL32 compact • TNK40.2-10 • TNL20.2 • TNK40.2



Documents

Aucun téléchargement n'est disponible pour ce produit

Accessoires

Accessoires optionnels

Porte-outils avec queue compacte

[Attachement D12](#)

ID produit : 10069528

Ancienne ID produit : W9990530

Entraînement non entraîné	Arrosage central	Attachement D12	Pression 80 bar
X [mm] 36	Y [mm] –	Z [mm] –	Produits INDEX TRAUB ABC65 • TNK42/65 • TNL18 • TNL20 • TNL32-11 • TNL32 • TNL32-11 compact • TNL20-11 • TNL32 compact • TNK40.2-10 • TNL20.2 • TNK40.2

[Attachement D16](#)

ID produit : 10506517

Ancienne ID produit : W9990105

Entraînement non entraîné	Arrosage central	Attachement D16	Pression 80 bar
X [mm] 36	Y [mm] –	Z [mm] –	Produits INDEX TRAUB ABC65 • TNK42/65 • TNL18 • TNL20 • TNL32-11 • TNL32 • TNL32-11 compact • TNL20-11 • TNL32 compact • TNK40.2-10 • TNL20.2 • TNK40.2

Attachement D20

ID produit : 10401858

Ancienne ID produit : W9990506

Entraînement non entraîné	Arrosage central	Attachement D20	Pression 80 bar
X [mm] 40	Y [mm] -	Z [mm] -	Produits INDEX TRAUB ABC65 • TNK42/65 • TNL18 • TNL20 • TNL32-11 • TNL32 • TNL32-11 compact • TNL20-11 • TNL32 compact • TNK40.2-10 • TNL20.2 • TNK40.2

Attachement D25

ID produit : 10734045

Ancienne ID produit : W9991047

Entraînement non entraîné	Arrosage central	Attachement D25	Pression 80 bar
X [mm] 52	Y [mm] -	Z [mm] -	Produits INDEX TRAUB ABC65 • TNK42/65 • TNL18 • TNL20 • TNL32-11 • TNL32 • TNL32-11 compact • TNL20-11 • TNL32 compact • TNK40.2-10 • TNL20.2 • TNK40.2

Attachement ER16

ID produit : 10355081

Ancienne ID produit : W9990346

Entraînement non entraîné	Arrosage central	Attachement ER16	Pression 80 bar
X [mm] 54	Y [mm] -	Z [mm] -	Produits INDEX TRAUB ABC65 • TNK42/65 • TNL18 • TNL20 • TNL32-11 • TNL32 • TNL32-11 compact • TNL20-11 • TNL32 compact • TNK40.2-10 • TNL20.2 • TNK40.2

Attachement ER20

ID produit : 11056269

Ancienne ID produit : W9990541

Entraînement non entraîné	Arrosage central	Attachement ER20	Pression 80 bar
X [mm] 54	Y [mm] -	Z [mm] -	Produits INDEX TRAUB ABC65 • TNK42/65 • TNL18 • TNL20 • TNL32-11 • TNL32 • TNL32-11 compact • TNL20-11 • TNL32 compact • TNK40.2-10 • TNL20.2 • TNK40.2

Attachement ER25

ID produit : 10195583

Ancienne ID produit : W9990562

Entraînement non entraîné	Arrosage central	Attachement ER25	Pression 80 bar
X [mm] 47	Y [mm] -	Z [mm] -	Produits INDEX TRAUB ABC65 • TNK42/65 • TNL18 • TNL20 • TNL32-11 • TNL32 • TNL32-11 compact • TNL20-11 • TNL32 compact • TNK40.2-10 • TNL20.2 • TNK40.2

Attachement WFB 20-12

ID produit : 11070391

Ancienne ID produit : W9990106

Entraînement non entraîné	Arrosage central	Attachement WFB 20-12	Pression 80 bar
X [mm] 19	Y [mm] -	Z [mm] -	Produits INDEX TRAUB ABC65 • TNK42/65 • TNL18 • TNL20 • TNL32-11 • TNL32 • TNL32-11 compact • TNL20-11 • TNL32 compact • TNK40.2-10 • TNL20.2 • TNK40.2

Accessoires de porte-outils

[Tuyau de refroidissement acier, L = 100 mm](#)

ID produit : 10346684

Ancienne ID produit : W9990559

Catégorie d'accessoires PO Tube lubrifiant	Attachement M6
--	-------------------

Autres accessoires

[Douille D10x6 10 D x 6 D x 12,5](#)

ID produit : 10670360

Ancienne ID produit : W67530.0824

[Vis creuse M14x1](#)

ID produit : 10105238

Ancienne ID produit : W67530.0818

[Buse d'arrosage à bille Ø10/M6](#)

ID produit : 11031912

Ancienne ID produit : W67500.3208
