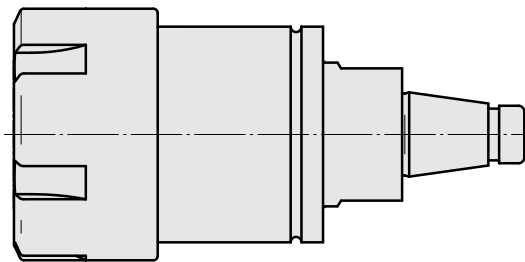
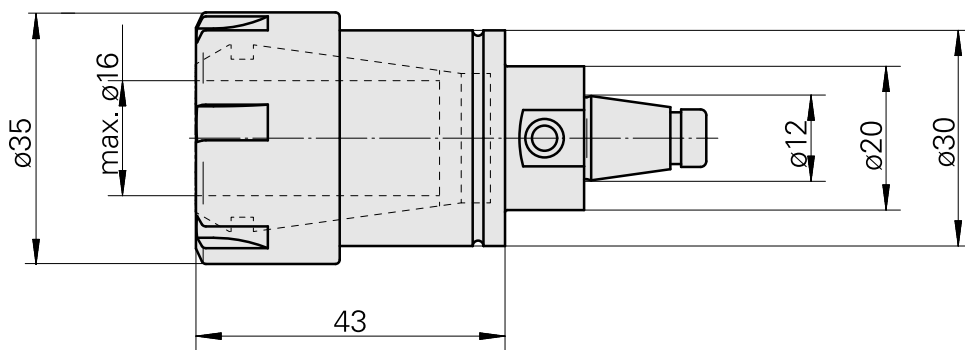
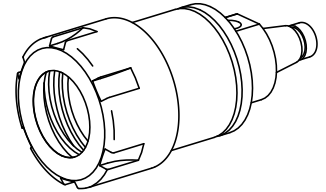


WFB 20-12 ER25, com mini-porca de aperto

Technical data

PF Categoria de acessórios	WFB 20-12
Recepção	ER25
Inserções de troca rápida	pinça de montagem



Documents

No downloads available for this product

Accessories

Required for operation

[Chave](#)

Product ID : 10408249

Previous product ID : 490219.2251

PF Categoria de acessórios Ferramenta	Recepção ER25	Tipo de pinça de aperto ER 25	Fixação do tipo porca Rosca com diâmetro reduzido
Ferramenta para pinças Chaves de boca			

Optional accessories

Tool holder accessories

[Porca tensora](#)

Product ID : 10861535

Previous product ID : 901939.2251

TH accessories category Clamping nut	Mounting ER25	Collet type ER 25	Clamping nut type Female thread diameter reduced
---	------------------	----------------------	---

Other accessories

[Clamping collet](#)

Product ID : 10206464

Previous product ID : 901930.3---

[tapping tool collet ET-1-25](#)

Product ID : 10191234

Previous product ID : 3224--

10853598
W9990579

INDEX

[tapping tool collet](#)

Product ID : 10256515
Previous product ID : WZ9990.9507F

[Porta pinça](#)

Product ID : 10029756
Previous product ID : W999067-

[Pinça de aberto, selado](#)

Product ID : 10698406
Previous product ID : W999085-
