

## Presetting device SK50/INDEX CAPTO C3

### Caratteristiche tecniche

TH accessories category

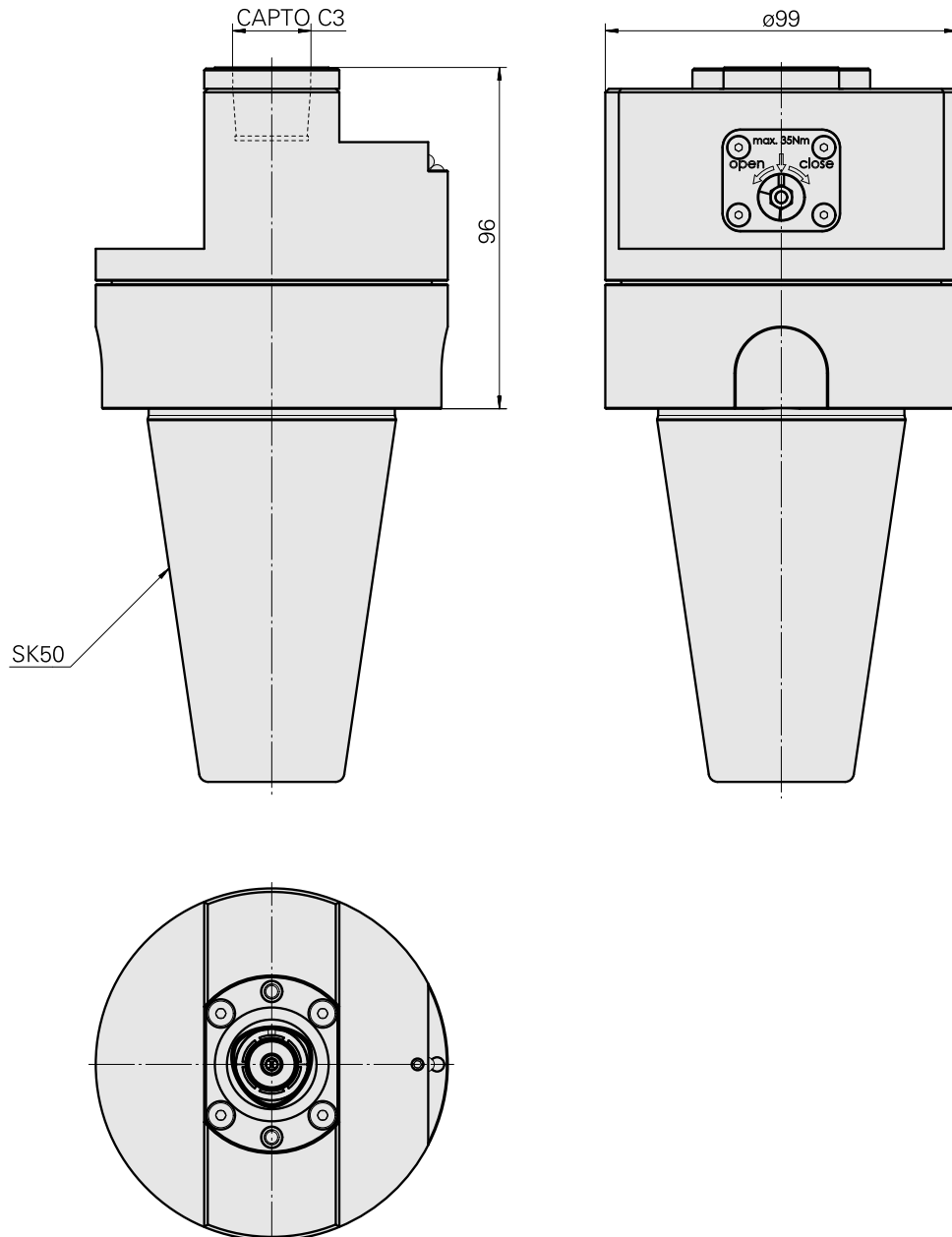
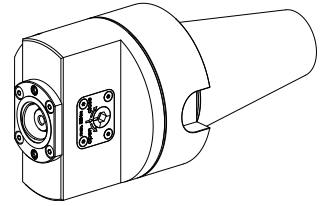
Adapter for presetting units

Mounting

SK50

Tool mounting

CAPTO C3



## **Documenti**

Non sono disponibili download per questo prodotto