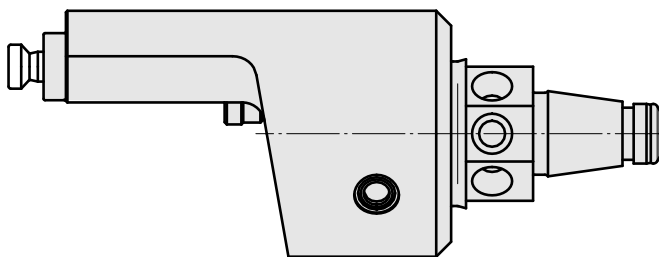
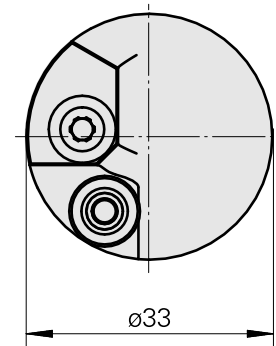
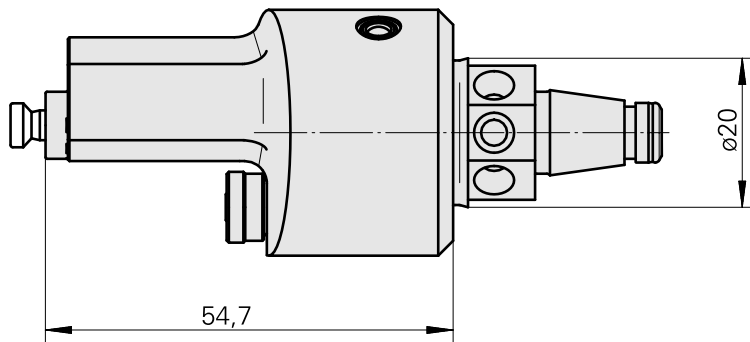
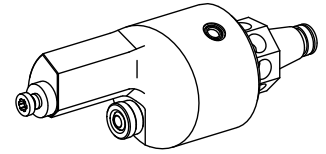


WFB 20-12 Horn Type B114, left

Caratteristiche tecniche

Categoria acces. portautensile	WFB 20-12
Attacco	Horn Type B114, left
Accessorio per cambio rapido	Horn S-Mini



Documenti

Non sono disponibili download per questo prodotto