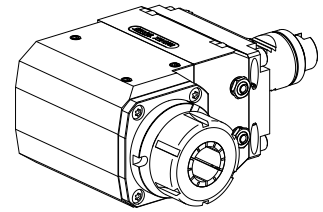


## Milling unit VDI 40 1:1 ER40

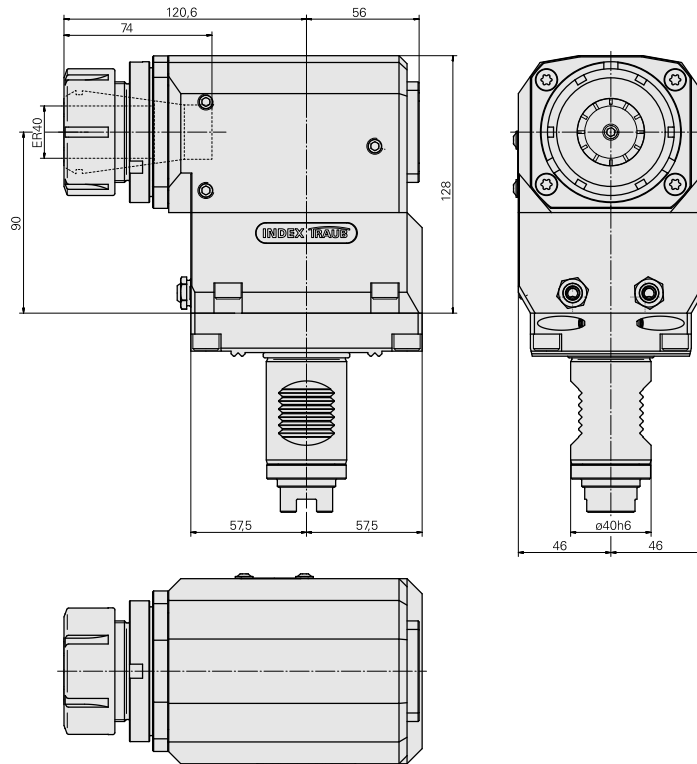
### Características técnicas

<b>Shank VDI</b>	VDI 40
<b>Drive</b>	Dog clutch
<b>Fixation VDI</b>	W serration
<b>Speed ratio</b>	1:1
<b>Cooling</b>	external, internal optional
<b>Pressure</b>	80 bar
<b>Mounting</b>	ER40
<b>reversible 180°</b>	yes
<b>Direction</b>	same as drive direction
<b>X [mm]</b>	110 (4.33")
<b>Y [mm]</b>	–
<b>Z [mm]</b>	120,6 (4,75")
<b>INDEX TRAUB products</b>	G250 • G420 • B400 • B500 • TNA500.2 • TNA400.2 • G400.2 • G500 • G520 • G300.2 • G320.2 • B400.3 • TNA400.3 • B500.3 • TNA500.3



### Nota

G400/500 Porta-ferramentas superior: somente aplicável no sentido do fuso



---

## Documentos

### Notas sobre o produto

[DE \(pdf\)](#)

[EN \(pdf\)](#)

[FR \(pdf\)](#)

[PT \(pdf\)](#)

## Acessórios

### Necessário para operação

#### [Spanner](#)

ID do produto : 10474438

ID anterior do produto : 490219.0401

WZH Zubehörkategorie Werkzeug für Spannzangen	Aufnahme ER40	Spannzangentyp ER40	Spannmuttertyp Innengewinde
Werkzeug für Spannzangen Spannmutterschlüssel			

#### [Hakenschlüssel](#)

ID do produto : 10567017

ID anterior do produto : 490340.0590

WZH Zubehörkategorie Werkzeug für Spannzangen	Spannmuttertyp Außendurchmesser 55-62 mm	Werkzeug für Spannzangen Hakenschlüssel
---	--	---

### Acessórios opcionais

#### Zubehör für Werkzeughalter

#### [Kühlschmierstoffversorgung, innen 160 bar](#)

ID do produto : 10236572

ID anterior do produto : W9990284

---

---

### Kühlschmierstoffversorgung, innen 80 bar

ID do produto : 10687215  
ID anterior do produto : W9990290

---

### Spannmutter M50x1,5

ID do produto : 11029703  
ID anterior do produto : 901939.0401

PF Categoria de acessórios Garra	Recepção ER40	Tipo de pinça de aperto ER 40	Fixação do tipo porca Rosca
-------------------------------------	------------------	----------------------------------	--------------------------------

### **Outros acessórios**

### Spannzangen ER40 2-30 D

ID do produto : 10146045  
ID anterior do produto : 901930.4---

---

### Hohlschraube M14x1

ID do produto : 10105238  
ID anterior do produto : W67530.0818

---

### Bucha 10 D x 6 D x 12,5

ID do produto : 10670360  
ID anterior do produto : W67530.0824

---

### Bocal bola

ID do produto : 11031912  
ID anterior do produto : W67500.3208

---

### Tubeira M6 mit D1,6

ID do produto : 10147428  
ID anterior do produto : W00019.0216

---

### Kit de vedação

ID do produto : 12181693  
ID anterior do produto :

---

10744754  
W1455041

**INDEX**

---

Bujão de fechamento MIT O-RING 479105.1200

ID do produto : 10988240

ID anterior do produto : W68540.2014

---