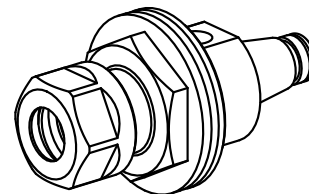


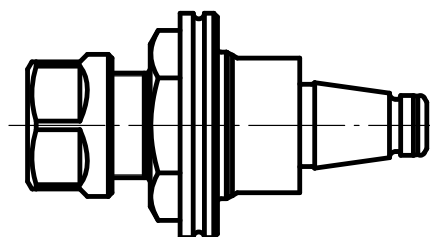
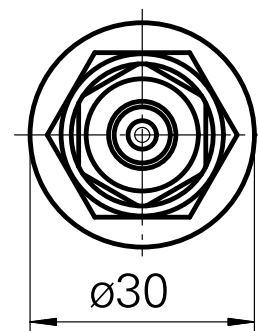
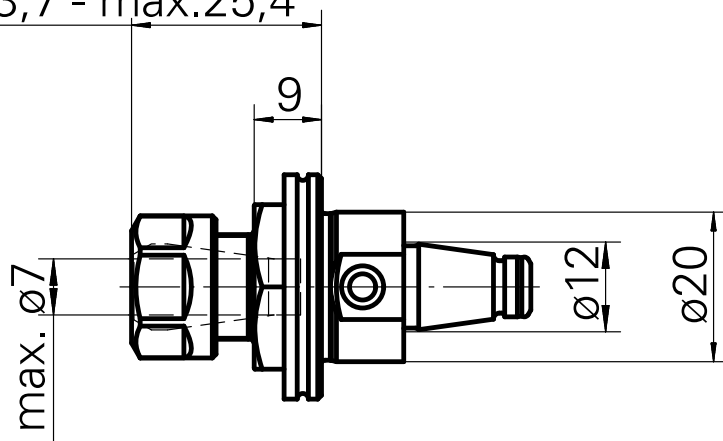
## WFB 20-12 ER11

### Caratteristiche tecniche

Categoria acces. portautensile	WFB 20-12
Attacco	ER11
Accessorio per cambio rapido	attacco pinza di serraggio



min.23,7 - max.25,4



---

## Documenti

Non sono disponibili download per questo prodotto

## Accessori

Necessario per l'esercizio

### [Chiave](#)

Id prodotto : 10969996

Id prodotto precedente : 490219.0111

Categoria acces. portautensile Attrezzo per pinze di serrag.	Attacco ER11	Tipo pinza di serraggio ER 11	Tipo dado di serraggio Filettatura interna
Strumento per pinze Chiave dado di serraggio			

## Accessori opzionali

### Tool holder accessories

### [Dado di serraggio](#)

Id prodotto : 10302707

Id prodotto precedente : 322438

Categoria acces. portautensile Dado di serraggio	Attacco ER11	Tipo pinza di serraggio ER 11	Tipo dado di serraggio Filettatura interna
--	-----------------	----------------------------------	---

### Altri accessori

### [Pinza di serraggio](#)

Id prodotto : 10086829

Id prodotto precedente : 901930.0---

---

### [Pinza foratura filettata ET-1-12](#)

Id prodotto : 10001911

Id prodotto precedente : 3239--

---

10667039  
836621

**INDEX**

---

Pinza foratura filettata ER11GB

Id prodotto : 10285407

Id prodotto precedente : 900288

---

Pinza di serraggio retrattile

Id prodotto : 10132309

Id prodotto precedente : W999064-

---

Vite di regolazione M 5x10

Id prodotto : 10674886

Id prodotto precedente : 326793

---