

WFB 32-20 ER16, avec écrou de serrage intérieur

Données techniques

Catégorie d'accessoires PO

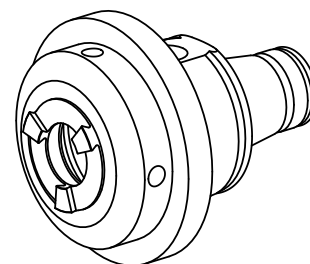
WFB 32-20

Attachement

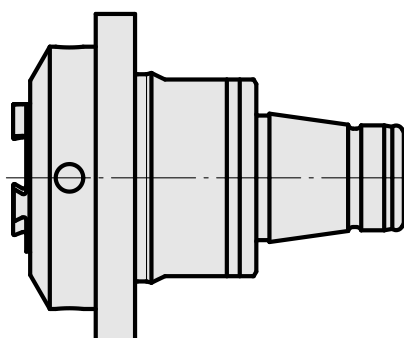
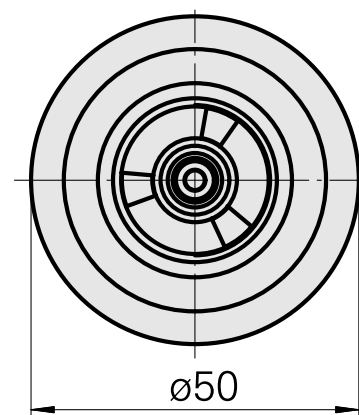
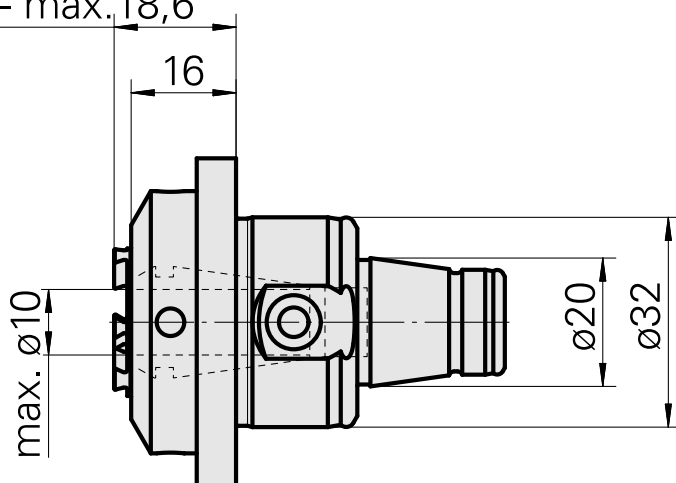
ER16

Inserts à changement rapide

pince de serrage



min. 16 - max. 18,6



Documents

Aucun téléchargement n'est disponible pour ce produit

Accessoires

Nécessaire à l'exploitation

[Clé](#)

ID produit : 11006246

Ancienne ID produit : 490219.3161

Catégorie d'accessoires PO Outil	Attachement ER16	Type de pince de bridage ER 16	Type d'écrous de serrage Filet extér
Outil pour pinces de serrage Clé pour écrou de serrage			

Accessoires optionnels

Accessoires de porte-outils

[Ecrrou de serrage](#)

ID produit : 10911008

Ancienne ID produit : 901939.5161

Catégorie d'accessoires PO Écrou de serrage	Attachement ER16	Type de pince de bridage ER 16	Type d'écrous de serrage Filet extér
--	---------------------	-----------------------------------	---

Autres accessoires

[Pince de serrage](#)

ID produit : 10834596

Ancienne ID produit : 901930.1---

[Pince de serrage](#)

ID produit : 10589709

Ancienne ID produit : W99903--

10649752
836281

INDEX

Pince de taraudage ET-1-16

ID produit : 10542491
Ancienne ID produit : 3230--

Pince de taraudage

ID produit : 10865233
Ancienne ID produit : WZ9990.9506F

Pince de serrage

ID produit : 10870393
Ancienne ID produit : W999065-

Pince de serrage, scellée

ID produit : 10433061
Ancienne ID produit : W999083-
