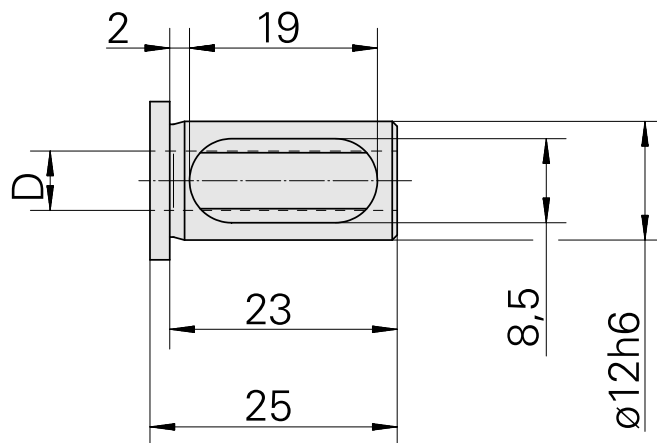
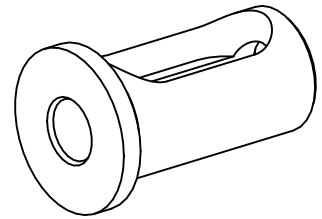


Aufnahmebuchse mit Bund D12/ 5mm

Technische Daten

| | |
|----------------------|-------------------------|
| WZH Zubehörkategorie | Aufnahmebuchse mit Bund |
| Aufnahme | D12 |
| Werkzeugaufnahme | 5mm |



Dokumente

Für dieses Produkt sind keine Downloads vorhanden