

WFB 20-12 Fräswelle D5

Technische Daten

WZH Zubehörkategorie

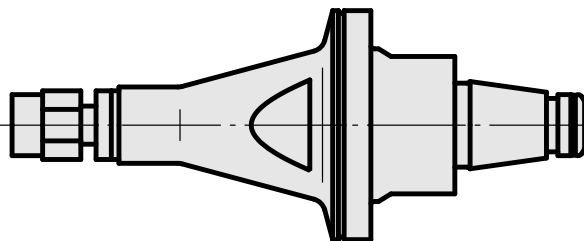
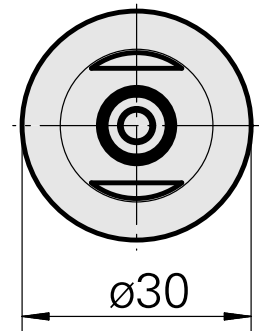
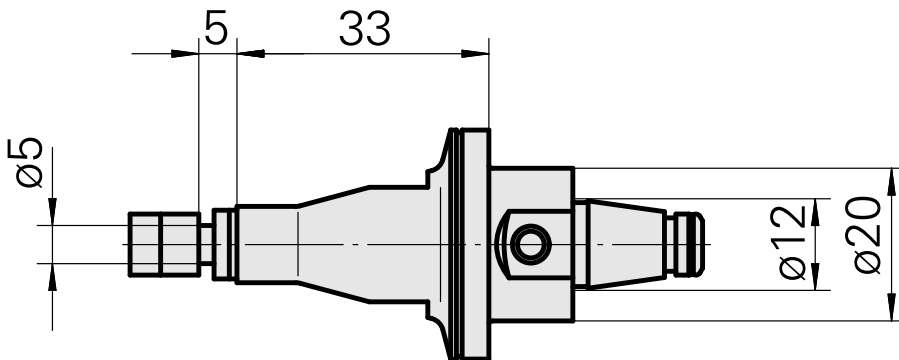
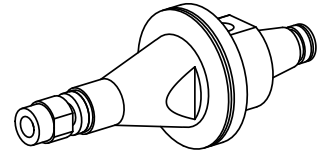
WFB 20-12

Aufnahme

Fräswelle D5

Schnellwechseleinsätze

Fräsdornaufnahme



Dokumente

Für dieses Produkt sind keine Downloads vorhanden