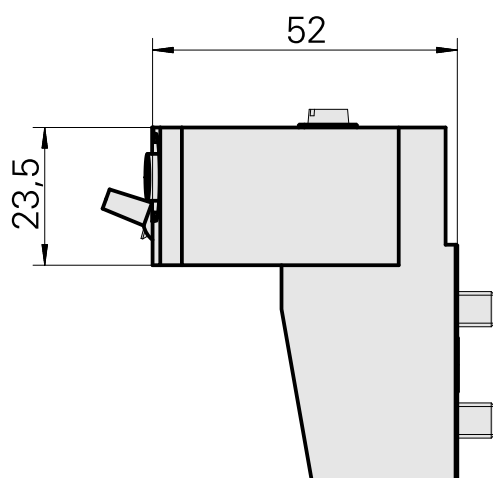
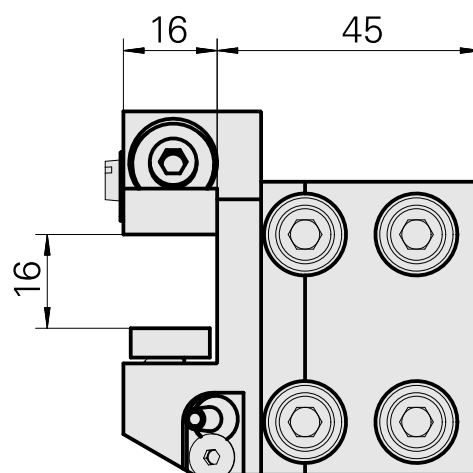
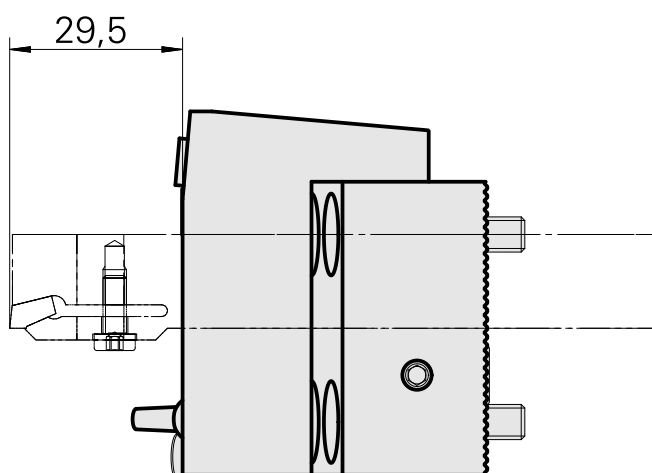
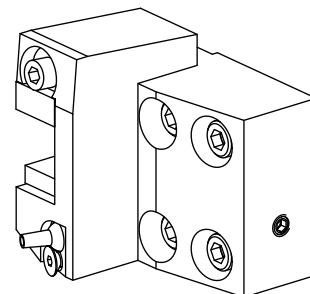


Flangia di bloccaggio inserti Quadrato 1, regolabile in direzione Z

Caratteristiche tecniche

| | |
|-----------------------------|----------------------|
| Azionamento | non azionato |
| Raffreddamento | esterno |
| Pressione | 80 bar |
| Senso di rotazione | Rotazione destrorsa |
| Attacco | Quadrato 16x16 |
| X [mm] | - |
| Y [mm] | - |
| Z [mm] | - |
| Prodotti INDEX TRAUB | MS16-6 • MS16-6 Plus |



Documenti

Non sono disponibili download per questo prodotto

Accessori

Accessori opzionali

Altri accessori

[Ugello Palla D8xM5](#)

Id prodotto : 10392450

Id prodotto precedente : W02019.0002

[Vite svasata M 4x 8/T20 verzinkt 402314 8](#)

Id prodotto : 10586100

Id prodotto precedente : 410362.0408

[Ugello Kugel-D8](#)

Id prodotto : 10007891

Id prodotto precedente : 904837
