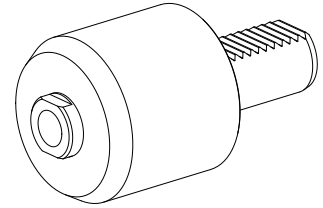


## Porta-ponta guiado VDI 30 D15,4/Cone 1:7, móvel

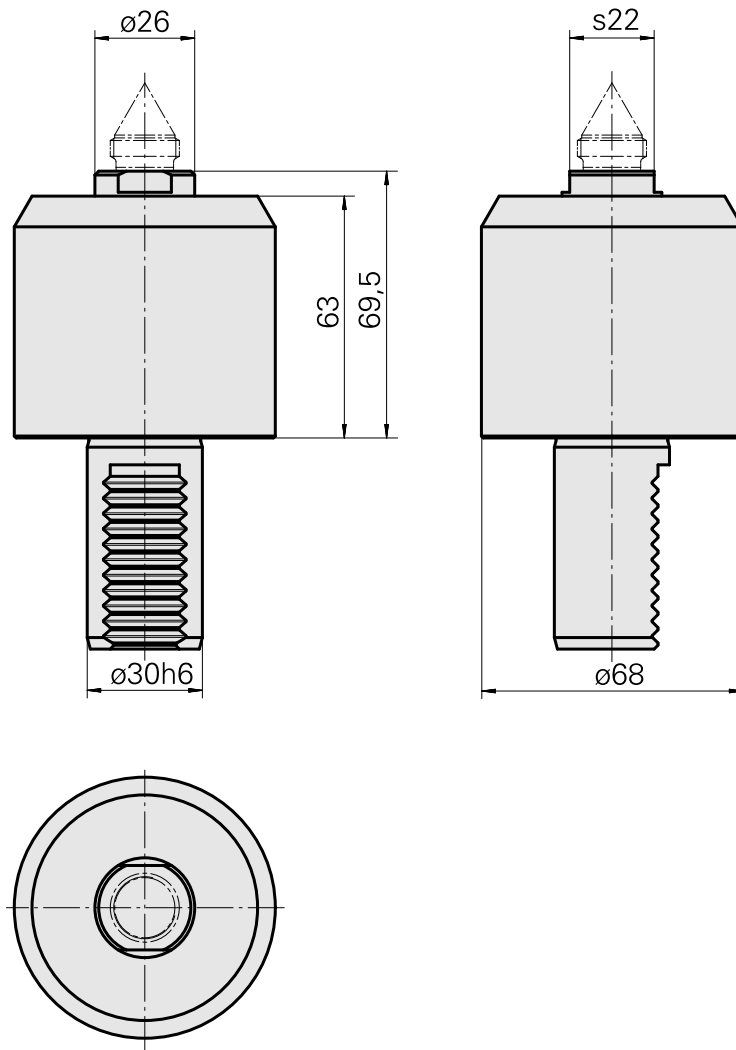
### Características técnicas

|                             |  |
|-----------------------------|--|
| <b>Haste VDI</b>            | VDI 30   |
| <b>Acionamento</b>          | não acionado                                   |
| <b>Fixação VDI</b>          | nenhuma  |
| <b>Recepção</b>             | D15,4/Cone 1:7,5                               |
| <b>Reversível em 180°</b>   | não  |
| <b>X [mm]</b>               | 69,5   |
| <b>Y [mm]</b>               | –  |
| <b>Z [mm]</b>               | –  |
| <b>Produtos INDEX TRAUB</b> | V100 • V200 • V160C • V160G •<br>V300 • TNA300 |



### Nota

Ponta substituível!



## Documentos

Não há downloads disponíveis para este produto

## Acessórios

Acessórios opcionais

### Outros acessórios

[Centro Kegel 1:7.5](#)

ID do produto : 10606287

ID anterior do produto : W9636-.21--

---