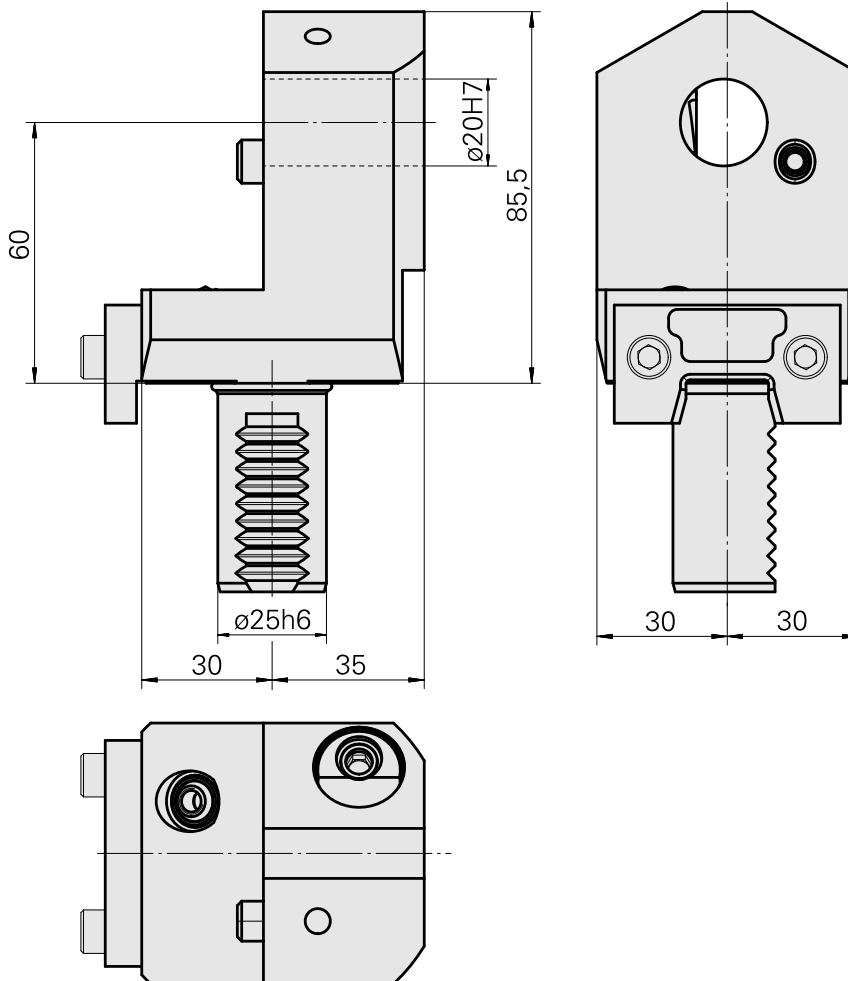


## Ausgleichshalter

### Technische Daten

|                      |                   |
|----------------------|-------------------|
| Schaft VDI           | VDI 25            |
| Antrieb              | nicht angetrieben |
| Fixierung VDI        | V-Leiste          |
| Kühlung              | außen und innen   |
| Druck                | 40 bar            |
| Aufnahme             | VDI 20            |
| 180° wendbar         | nein              |
| X [mm]               | 60                |
| Y [mm]               | –                 |
| Z [mm]               | 2                 |
| Produkte INDEX TRAUB | ABC • ABC.2       |



---

## Dokumente

Für dieses Produkt sind keine Downloads vorhanden

## Zubehör

Optionales Zubehör

### weiteres Zubehör

#### [Kugelspritzdüse D12 M6 12D/M6](#)

Artikel-Id : 10602750

frühere Artikel-Id : 474550.0101

---

#### [WZH VDI20 für Ausgleichshalter](#)

Artikel-Id : 10494656

frühere Artikel-Id : WL3300.9110F

---