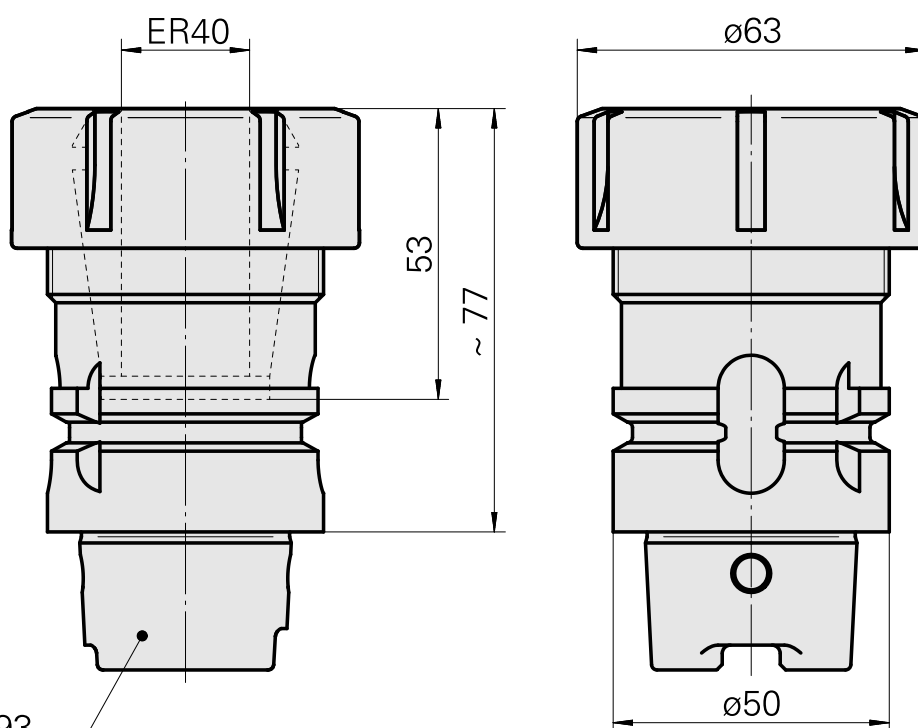
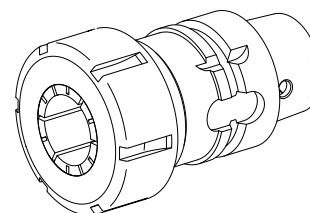


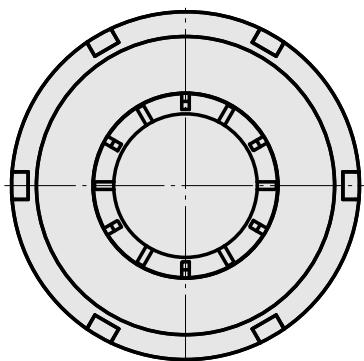
## Drilling tool holder HSK 50 A ER40

### Technische Daten

Schaft HSK	HSK 50
Form HSK	A
Aufnahme	ER40
Kühlung	innen
Druck	40 bar
X [mm]	94,5
Produkte INDEX TRAUB	G250



DIN 69893  
HSK 50 A



## Dokumente

Für dieses Produkt sind keine Downloads vorhanden

## Zubehör

Zum Betrieb benötigt

### [Spannschlüssel E40](#)

Artikel-Id : 10474438

frühere Artikel-Id : 490219.0401

WZH Zubehörkategorie Werkzeug für Spannzangen	Aufnahme ER40	Spannzangentyp ER40	Spannmuttertyp Innengewinde
Werkzeug für Spannzangen Spannmutterschlüssel			

### [STECKSCHLÜSSEL HSK A50](#)

Artikel-Id : 11033867

frühere Artikel-Id : WS7600.0010

WZH Zubehörkategorie Werkzeug für KSS- Übergabesatz	Aufnahme HSK 50 C
---	----------------------

## Optionales Zubehör

### Zubehör für Werkzeughalter

### [Spannmutter M50x1,5](#)

Artikel-Id : 11029703

frühere Artikel-Id : 901939.0401

WZH Zubehörkategorie Spannmutter	Aufnahme ER40	Spannzangentyp ER40	Spannmuttertyp Innengewinde
-------------------------------------	------------------	------------------------	--------------------------------

---

[Kühlmittelübergabesatz HSK-A50](#)

Artikel-Id : 10851451

frühere Artikel-Id : WS7600.0020

WZH Zubehörkategorie	Aufnahme
Kühlschmierstoff- Übergabesatz	HSK 50 C

**weiteres Zubehör**

[Spannzangen ER40 2-30 D](#)

Artikel-Id : 10146045

frühere Artikel-Id : 901930.4---

---