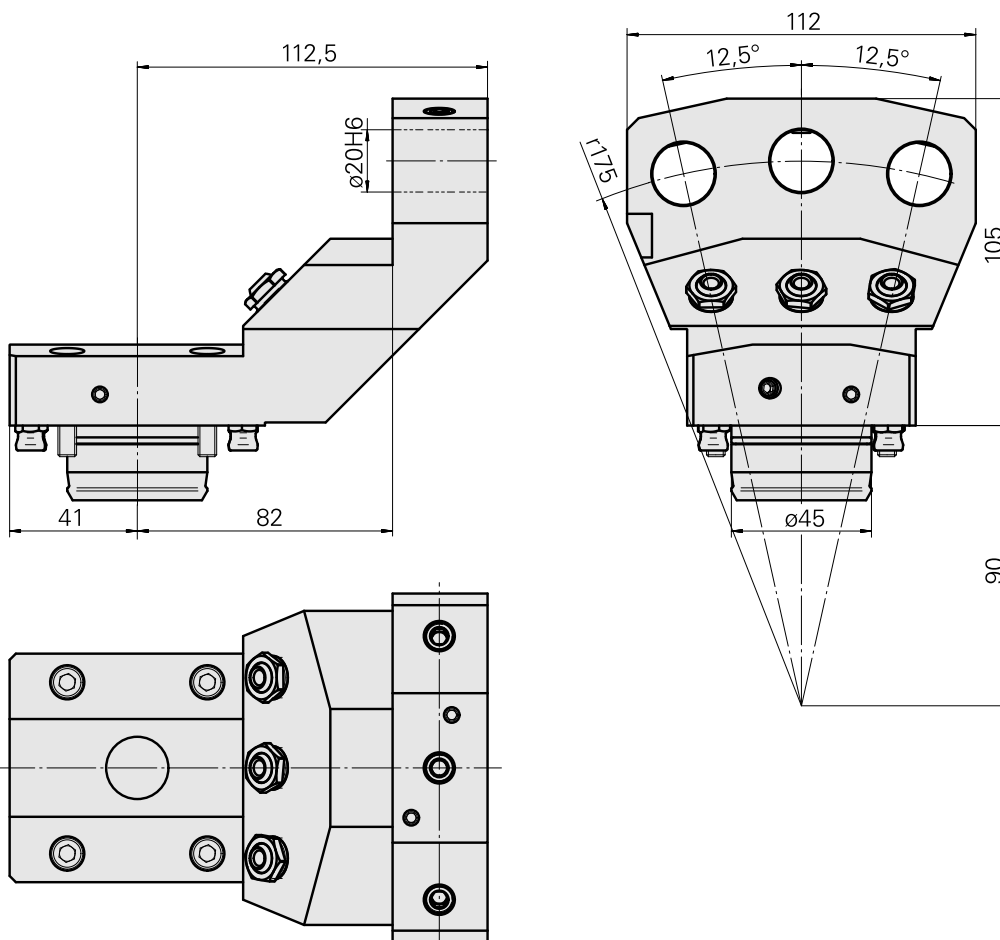
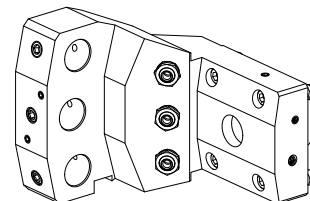


## Supporto di base KPS 45 D20, triplo

### Caratteristiche tecniche

<b>Gambo KPS</b>	KPS 45
<b>Azionamento</b>	non azionato
<b>Raffreddamento</b>	esterno e interno
<b>Attacco</b>	D20
<b>Pressione</b>	120 bar
<b>X [mm]</b>	85
<b>Y [mm]</b>	$\pm 12,5^\circ$
<b>Z [mm]</b>	-82
<b>Prodotti INDEX TRAUB</b>	TNL18 • TNL20 • TNL32-11 compact • TNL20-11 • TNL32 compact • TNK40.2-10 • TNL20.2 • TNK40.2



## Documenti

### Schede prodotto

[FR \(pdf\)](#)

[DE \(pdf\)](#)

[EN \(pdf\)](#)

## Accessori

### Accessori opzionali

#### Tool holders with compact shank

##### [Attacco ER16](#)

Id prodotto : 10350291

Id prodotto precedente : W9991140

Azionamento non azionato	Raffreddamento interno	Attacco ER16	Pressione 80 bar
X [mm] -	Y [mm] -	Z [mm] -	Prodotti INDEX TRAUB TNL18 • TNL20 • TNL32-11 • TNL32 • TNL32-11 compact • TNL20-11 • TNL32 compact • TNK40.2-10 • TNL20.2 • TNK40.2

##### [Attacco WFB 20-12](#)

Id prodotto : 10286381

Id prodotto precedente : W9991139

Azionamento non azionato	Raffreddamento interno	Attacco WFB 20-12	Pressione 80 bar
X [mm] -	Y [mm] -	Z [mm] -	Prodotti INDEX TRAUB TNL18 • TNL20 • TNL32-11 • TNL32 • TNL32-11 compact • TNL20-11 • TNL32 compact • TNK40.2-10 • TNL20.2 • TNK40.2

#### Tool holder accessories

---

[Supporto di guida per punte, molleggiato, D15,14 mm/cono 1:7,5](#)

Id prodotto : 11097039

Id prodotto precedente : W9991302

Categoria acces.  
portautensile  
Supporto di guida per  
punte

Attacco  
D20

Attacco per utensile  
Cono 1:7,5

**Altri accessori**

[Ugello Palla](#)

Id prodotto : 11031912

Id prodotto precedente : W67500.3208

---

[Vite ad incavo M14x1](#)

Id prodotto : 10105238

Id prodotto precedente : W67530.0818

---

[Bussola 10 D x 6 D x 12,5](#)

Id prodotto : 10670360

Id prodotto precedente : W67530.0824

---

[Perno filettato M10x1x11](#)

Id prodotto : 10165359

Id prodotto precedente : 326057