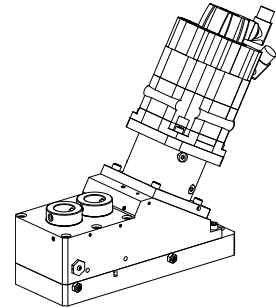


## Rückseiteneinheit MS52 2,05:1 WFB 32-20, verstärkt, flüssigkeitsgekühlter Antrieb

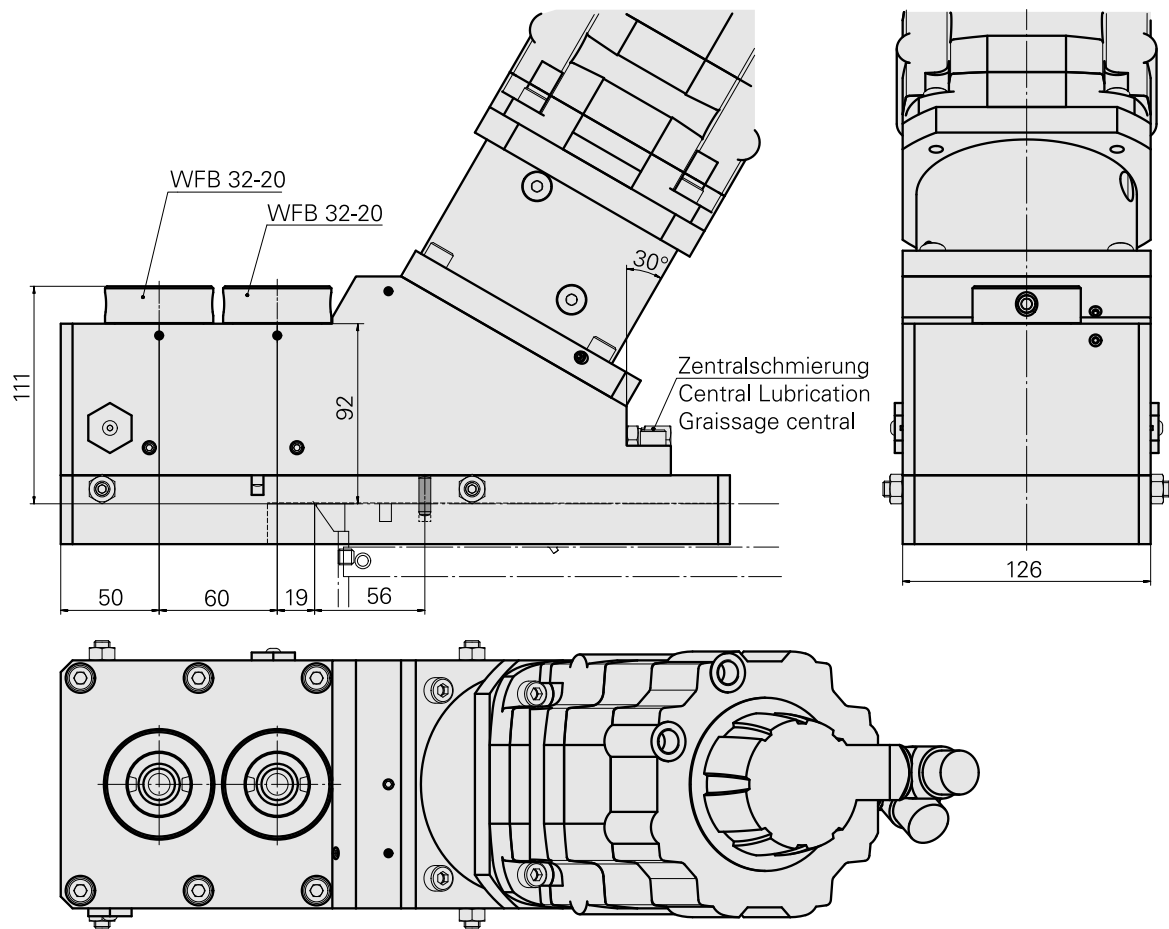
### Technische Daten

<b>Schlittensystem MS</b>	MS52
<b>Antrieb</b>	Direktantrieb
<b>Fixierung MS</b>	Passfeder/Stift
<b>Übersetzung</b>	2,05:1
<b>Aufnahme</b>	WFB 32-20
<b>X [mm]</b>	–
<b>Y [mm]</b>	–
<b>Z [mm]</b>	–
<b>Produkte INDEX TRAUB</b>	MS52C • MS52-6.3



### Hinweis

Nur in den Lagen X.3 einsetzbar! Die Einheit muss an eine Zentralschmierung angeschlossen werden! Die Einheit darf nur in Kombination mit einem der angegebenen Motoren und der entsprechenden UNIT verwendet werden!  
Motor (AC), 10 Nm – 12107824 (Siemens 1FT7062-5WK74-1NK2) im Lieferumfang enthalten. UNIT 155



---

## Dokumente

### Produkthinweise

[DE \(pdf\)](#)

[EN \(pdf\)](#)

[FR \(pdf\)](#)

[PT \(pdf\)](#)

[DE \(pdf\)](#)

[EN \(pdf\)](#)

[FR \(pdf\)](#)

## Zubehör

Zum Betrieb benötigt

### [Montagezubehör für GM2701.7038](#)

Artikel-Id : 10792114

frühere Artikel-Id : W00031.0003

---

### [Kabel ZSx Ink 5,0m im Arbeitsraum](#)

Artikel-Id : 10912003

frühere Artikel-Id : GM5702.9055

---

## Optionales Zubehör

### weiteres Zubehör

#### [Adapter WFB 32-20 Schrumpfen](#)

Artikel-Id : 10726868

frühere Artikel-Id : WZ9990.3206F

---

#### [Adapter WFB 32-20 Weldon](#)

Artikel-Id : 10305353

frühere Artikel-Id : WZ9990.3207F

---

---

Adapter WFB 32-20 Spannzange

Artikel-Id : 10298507  
frühere Artikel-Id : WZ9990.3208F

---

Adapter WFB 32-20 Fräsdornaufnahme

Artikel-Id : 10640736  
frühere Artikel-Id : WZ9990.3209F

---

WZH WFB 32-20 Hydrodehn

Artikel-Id : 10946690  
frühere Artikel-Id : WZ9990.3210F

---

Stift-Gewinde W&F M10x1x11 SW5 M10x1x11

Artikel-Id : 10165359  
frühere Artikel-Id : 326057

---