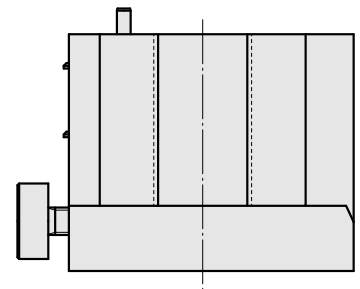
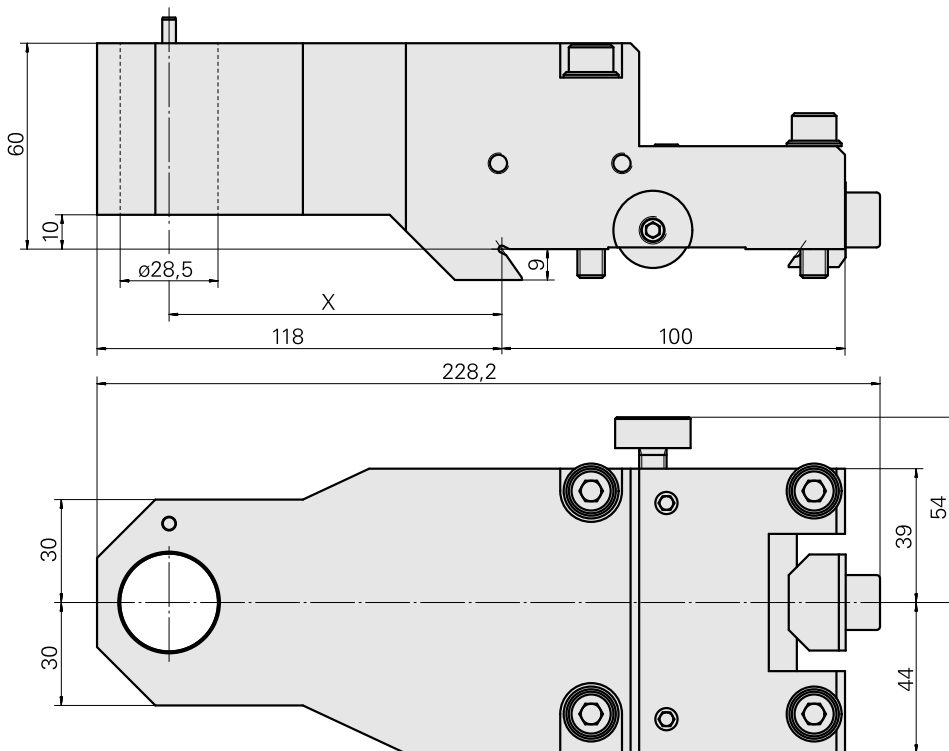
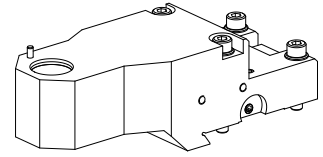


基本刀架 A200 液压膨胀刀柄 D28,5

技术特点

MS系列溜板系统	A200
驱动装置	非动力式
固定装置 MS	燕尾槽
夹具	液压膨胀刀柄 D28,5
X [mm]	97
Z [mm]	10
INDEX TRAUB产品	A200



X 97

文件

产品提示

[DE \(pdf\)](#)

[EN \(pdf\)](#)

[FR \(pdf\)](#)

附件

可选附件

MS tool holders

堵头

产品ID：12013851

以前的产品ID：

驱动装置 非动力式	固定装置MS 锁紧环 D28,5	X [mm] -	Y [mm] -
Z [mm] -			

检验芯轴

产品ID：12088616

以前的产品ID：

驱动装置 非动力式	固定装置MS 锁紧环 D28,5	X [mm] -	Y [mm] -
Z [mm] -	INDEX TRAUB产品 MS24-6 • MS16-6 • MS16-6 Plus • MS22-6 • MS22-8		

其他附件

[Not defined Standard MS22](#)

产品ID：10132929

以前的产品ID：WM3100.3150F