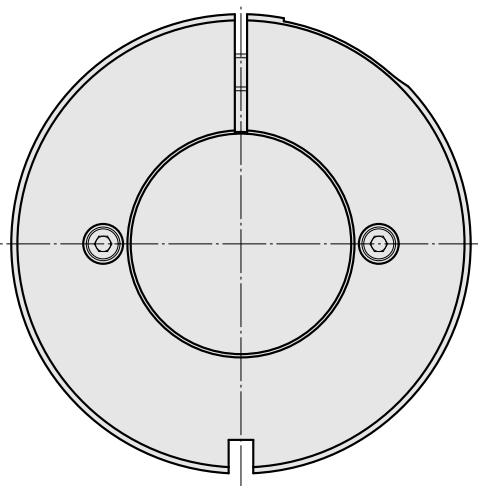
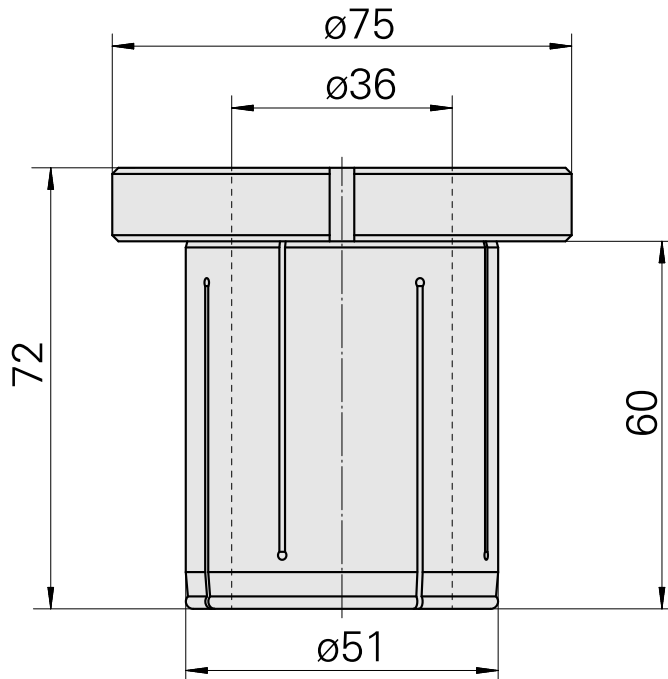
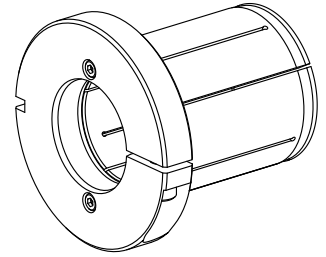


Reduções expansão hidráulica D51/ D36

Características técnicas

PF Categoria de acessórios	Reduções expansão hidráulica
Recepção	D51
Alojamento de ferramenta	D36



Documentos

Notas sobre o produto

[DE \(pdf\)](#)

[EN \(pdf\)](#)

[FR \(pdf\)](#)