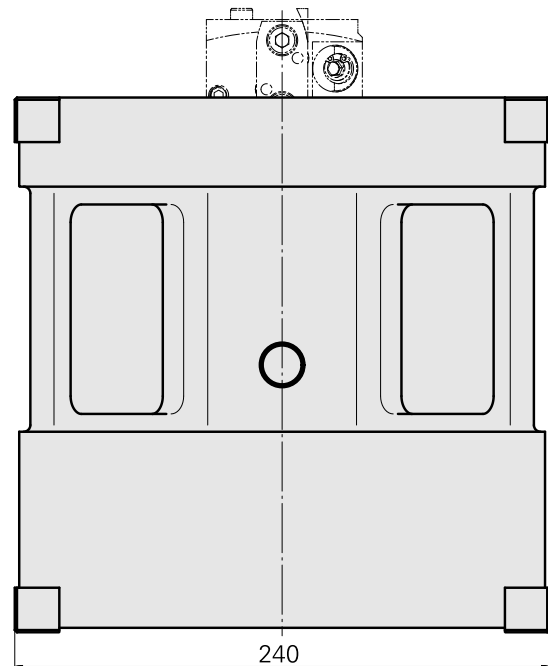
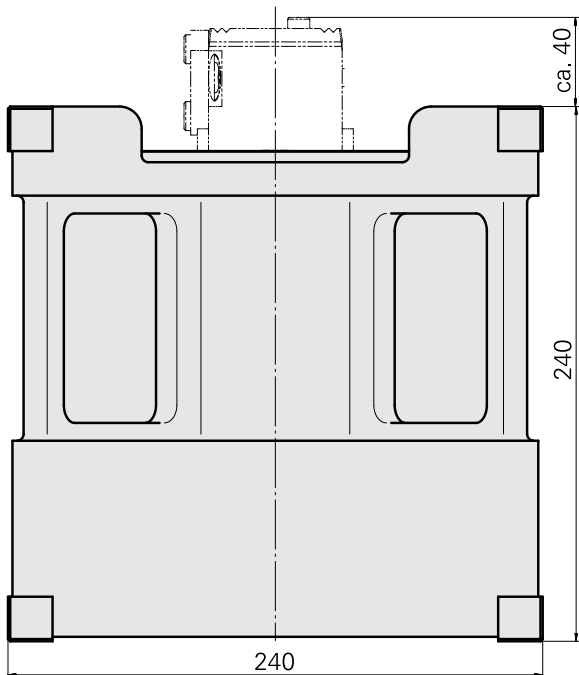
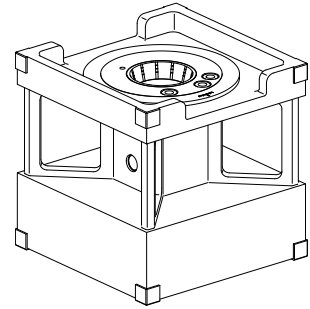


Cale

Données techniques

Catégorie d'accessoires PO

Cube de pré réglage



Documents

Remarques concernant les produits

[DE \(pdf\)](#)

[EN \(pdf\)](#)

[FR \(pdf\)](#)

Accessoires

Accessoires optionnels

Accessoires de porte-outils

[Mount](#)

ID produit : 10655070

Ancienne ID produit : W9990497

Catégorie
d'accessoires PO
Adaptateur cube de
préréglage

Logement d'outils
HSK 40

[Mount](#)

ID produit : 10785347

Ancienne ID produit : W9990498

Catégorie
d'accessoires PO
Adaptateur cube de
préréglage

Logement d'outils
HSK 50

[Mount](#)

ID produit : 10643359

Ancienne ID produit : W9990499

Catégorie
d'accessoires PO
Adaptateur cube de
préréglage

Logement d'outils
HSK 63

Adaptateur

ID produit : 10657991
Ancienne ID produit : W9990998

Catégorie d'accessoires PO Adaptateur cube de préréglage	Logement d'outils CAPTO C3
---	-------------------------------

Adaptateur

ID produit : 12166212
Ancienne ID produit :

Catégorie d'accessoires PO Adaptateur cube de préréglage	Logement d'outils CAPTO C6
---	-------------------------------

Attachement TNL18/TNL20/TNL32comp/TNK40.2

ID produit : 11008063
Ancienne ID produit : W9990195

Catégorie d'accessoires PO Adaptateur cube de préréglage	Logement d'outils Queue compacte 45/ Queue 36 • Queue compacte 45/Queue 36	Produits INDEX TRAUB TNL32 compact • TNL20 • TNL18 • TNK40.2
---	---	---

Mount

ID produit : 10826369
Ancienne ID produit : W9990505

Catégorie d'accessoires PO Adaptateur cube de préréglage	Logement d'outils Queue compacte 45/ Queue 36	Produits INDEX TRAUB TNL32
---	---	-------------------------------

Mount

ID produit : 10364694
Ancienne ID produit : W9990191

Catégorie d'accessoires PO Adaptateur cube de préréglage	Logement d'outils VDI 20
---	-----------------------------

Mount

ID produit : 10491250
Ancienne ID produit : W9990192

Catégorie d'accessoires PO Adaptateur cube de préréglage	Logement d'outils VDI 25
---	-----------------------------

Mount

ID produit : 10300226
Ancienne ID produit : W9990193

Catégorie d'accessoires PO Adaptateur cube de préréglage	Logement d'outils VDI 30
---	-----------------------------

Mount

ID produit : 10946082
Ancienne ID produit : W9990194

Catégorie d'accessoires PO Adaptateur cube de préréglage	Logement d'outils VDI 40
---	-----------------------------