

## INDEX CAPTO C4 Quadrato 16x16, per torrette su macchine multimandrino

### Caratteristiche tecniche

Categoria acces. portautensile

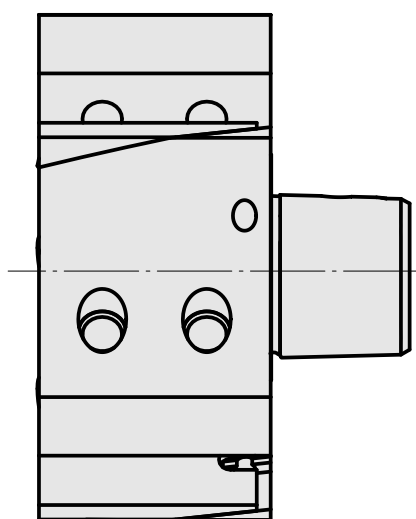
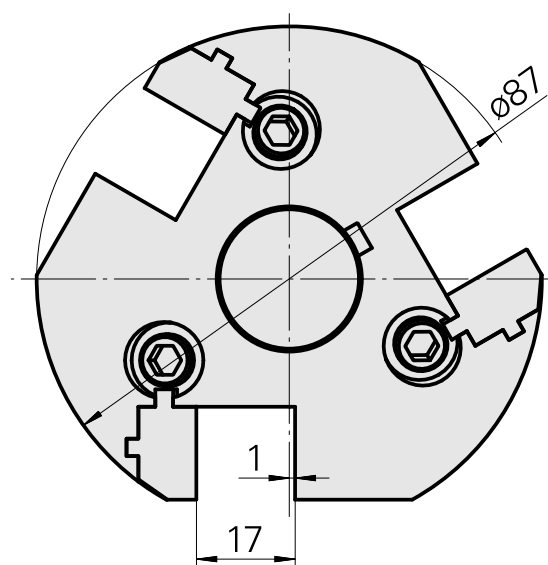
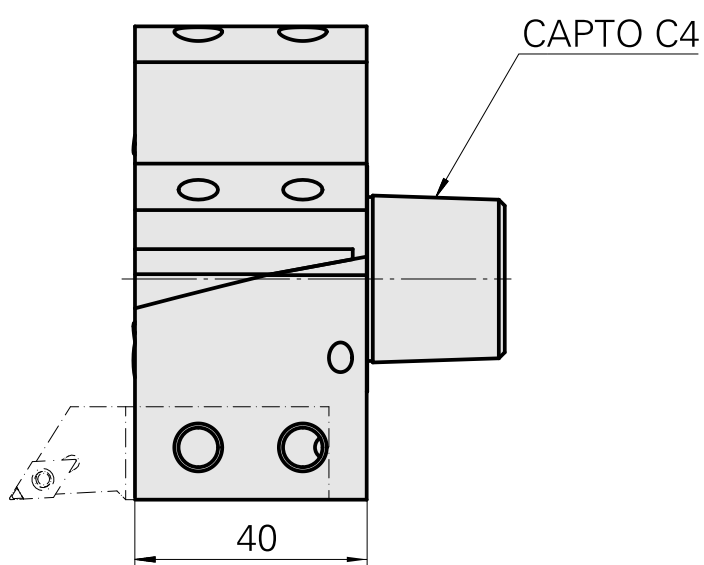
INDEX CAPTO C4

Attacco

Quadrato 16x16

Accessorio per cambio rapido

supporto portapezzo



10421705  
W8400000

**INDEX**

---

## **Documenti**

Non sono disponibili download per questo prodotto