

## WFB 32-20 Fräswelle D27

### Technische Daten

WZH Zubehörkategorie

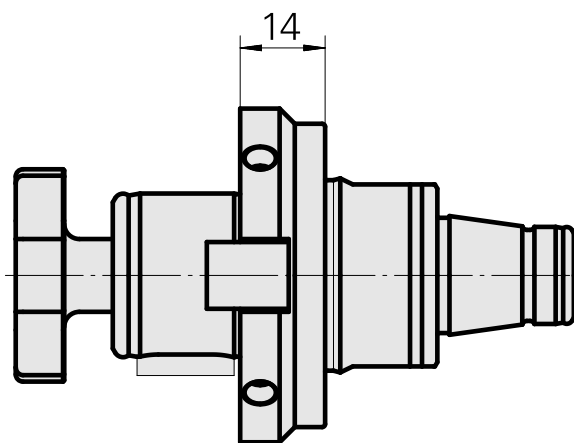
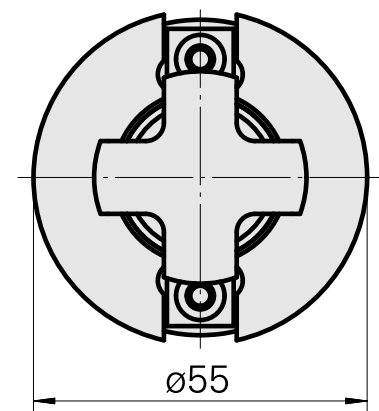
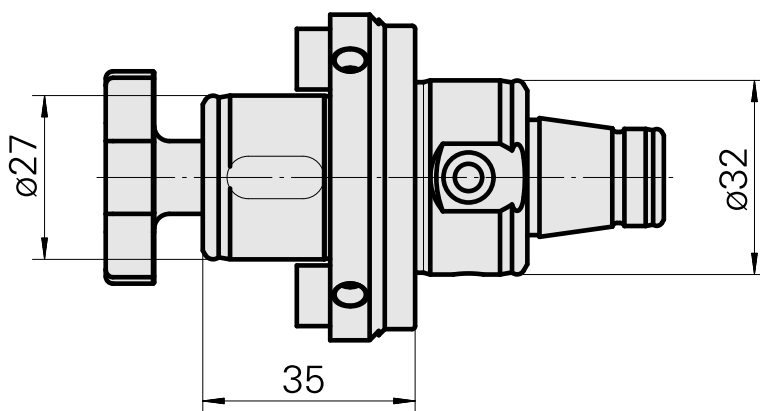
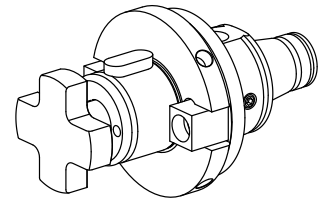
WFB 32-20

Aufnahme

Fräswelle D27

Schnellwechseleinsätze

Fräsdornaufnahme



---

## Dokumente

Für dieses Produkt sind keine Downloads vorhanden

## Zubehör

Zum Betrieb benötigt

### Fräsdornschlüssel 27

Artikel-Id : 10860744  
frühere Artikel-Id : 203020.1270

WZH Zubehörkategorie Werkzeug für Spannzangen	Aufnahme Fräswelle D27	Werkzeug für Spannzangen Fräsdornschlüssel
---	---------------------------	--

## Optionales Zubehör

### Zubehör für Werkzeughalter

### Fräseranzugsschraube M12

Artikel-Id : 10085152  
frühere Artikel-Id : 250122.1235

WZH Zubehörkategorie Fräseranzugsschraube	Aufnahme M12
--	-----------------

### weiteres Zubehör

### Ringe

Artikel-Id : 10398855  
frühere Artikel-Id : 251390.----

---

### FRÄSDORNRING

Artikel-Id : 10169490  
frühere Artikel-Id : 251391.----

---