

Adattatore

Caratteristiche tecniche

Categoria acces. portautensile

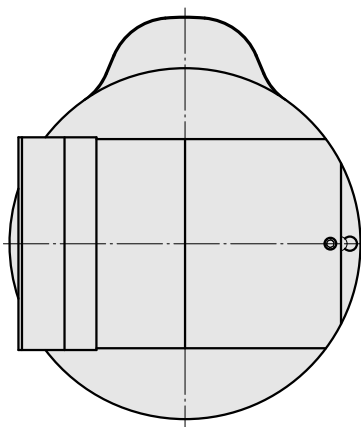
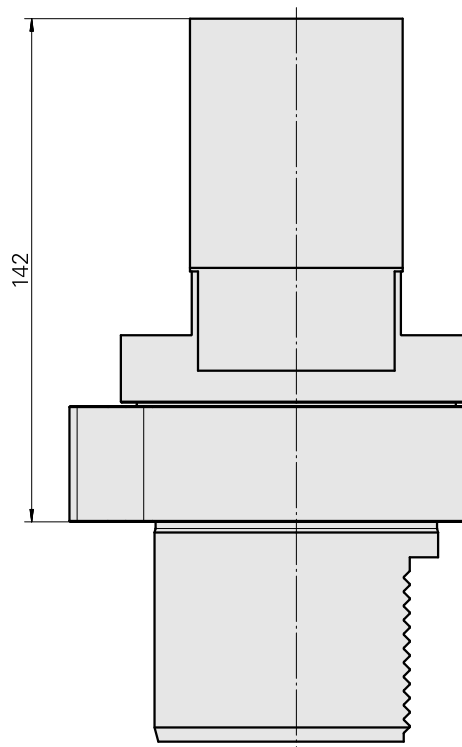
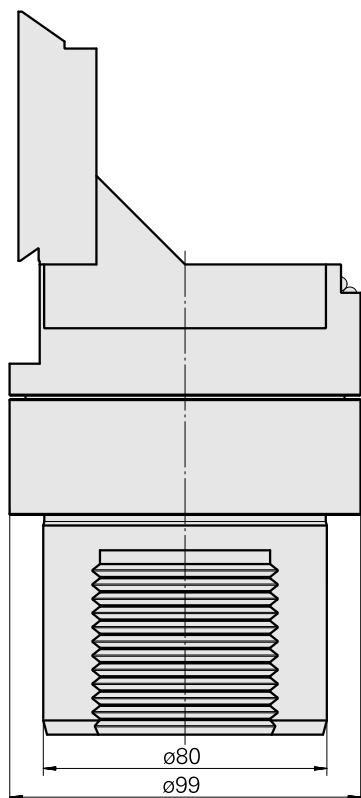
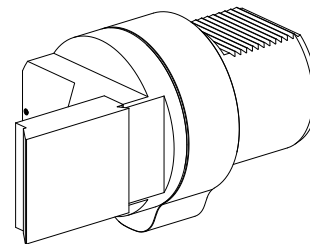
Adattatore disp. prerogolaz.

Attacco

D80 per preimpostazione

Attacco per utensile

MS16/MS22 Slitte trasversali



Documenti

Non sono disponibili download per questo prodotto