

Mount VDI20

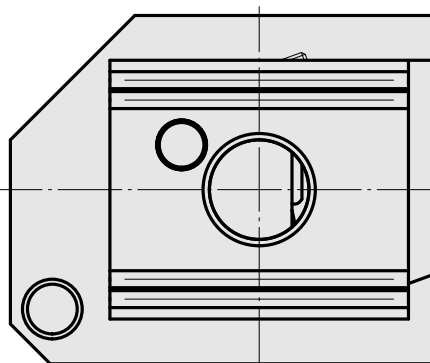
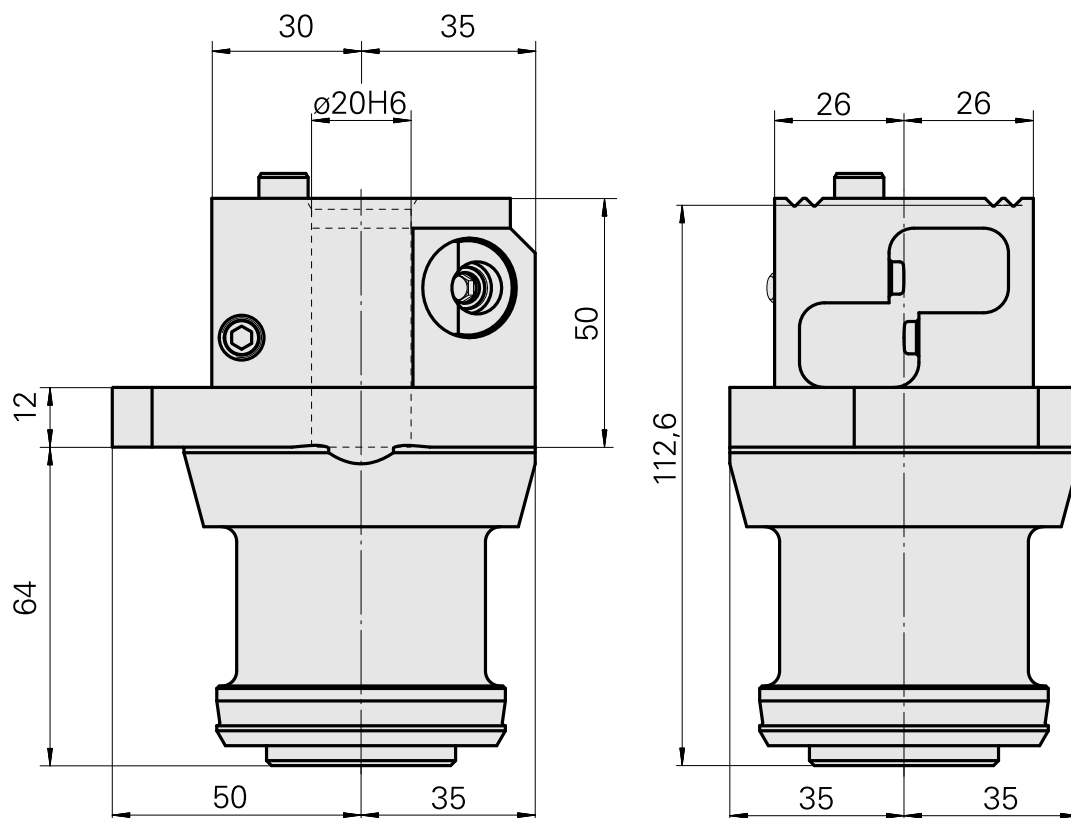
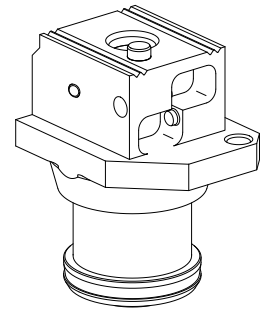
Technische Daten

TH accessories category

Adapter pre-adjustment block

Tool mounting

VDI 20



Dokumente

Für dieses Produkt sind keine Downloads vorhanden