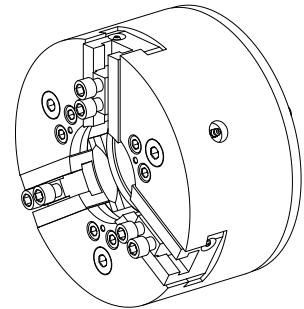


## 3-Backenfutter KFD-250/3HS 1/16

### Données techniques

<b>Spindeldurchlass</b>	102mm
<b>Bearbeitungsseite</b>	Hauptspindel
<b>Hersteller Produktlinie</b>	KFD-250/3HS 1/16
<b>Logement de broche</b>	KK 8
<b>Fabr. tiers gamme prod.</b>	Roehm



Actuellement, aucun aperçu sur 3 faces n'est disponible pour ce produit

## **Documents**

Aucun téléchargement n'est disponible pour ce produit