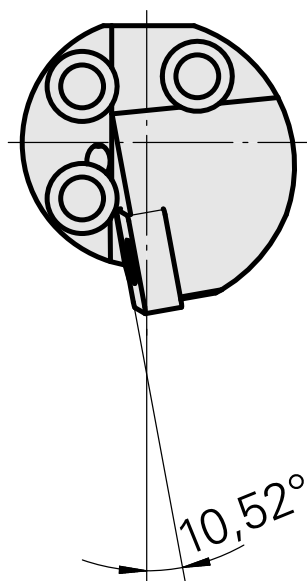
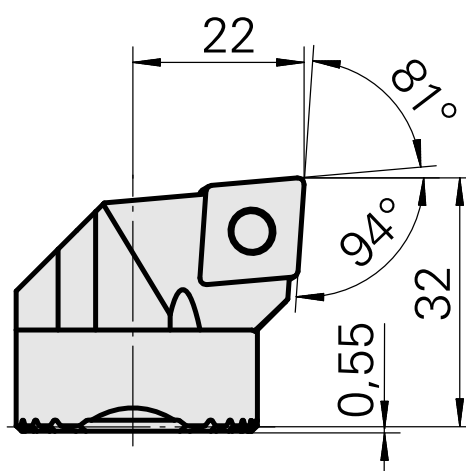
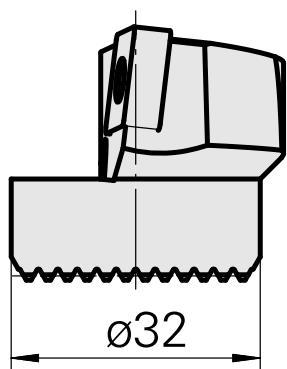
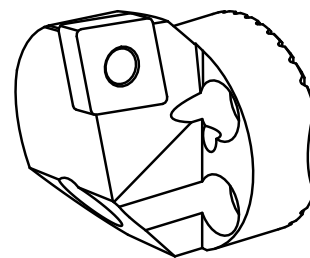


Ponta cortante (broca) para CN.. 1204..

Características técnicas

Recepção	para CN.. 1204..
Refrigeração	interno
Pressão (até)	50 bar
X [mm]	32
Z [mm]	22
Produtos INDEX TRAUB	G220.3 • R200 • TNX65/42 • TNX220.3



Documentos

Não há downloads disponíveis para este produto

Acessórios

Acessórios opcionais

Outros acessórios

[Pecas de reposição 315003](#)

ID do produto : 10919485

ID anterior do produto : W00014.0016
