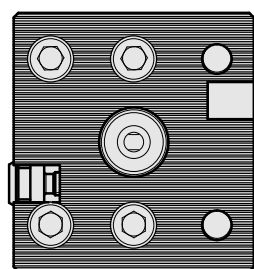
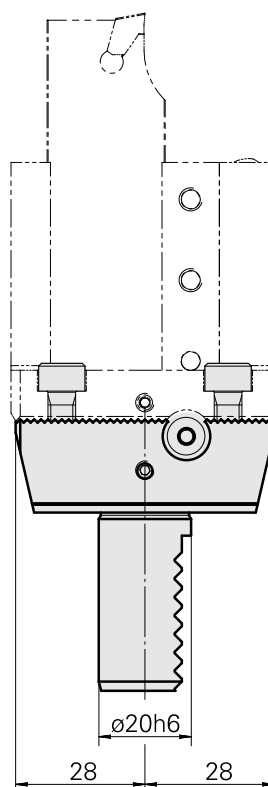
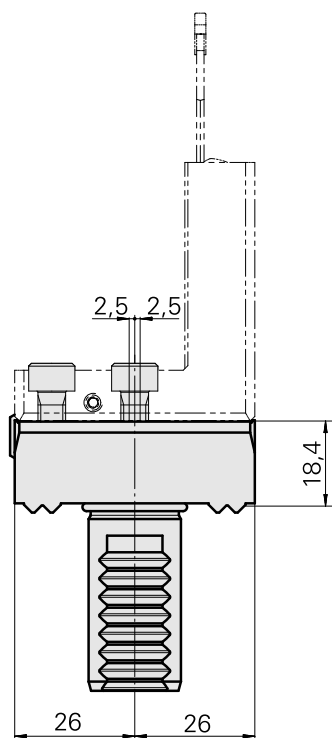
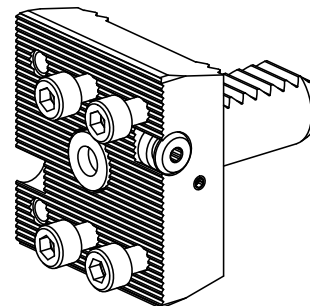


Suporte básico VDI 20, ajustável horizontalmente

Características técnicas

Haste VDI	VDI 20
Acionamento	não acionado
Fixação VDI	Dentadura-W
Pressão (até)	80 bar
Reversível em 180°	não
X [mm]	20
Y [mm]	-
Z [mm]	-
Produtos INDEX TRAUB	C100



Documentos

Não há downloads disponíveis para este produto

Acessórios

Acessórios opcionais

Tool holders with VDI shank

[Suporte para ferramenta corte Trapézio 2, ajustável horizontalmente](#)

ID do produto : 10469292

ID anterior do produto : W9990001

Acionamento não acionado	Refrigeração externo	Pressão (até) 20 bar	Recepção Trapézio 26x5
X [mm] 56	Y [mm] –	Z [mm] 15	Produtos INDEX TRAUB C100

[Suporte para ferramenta corte Trapézio 2, ajustável horizontalmente](#)

ID do produto : 10303482

ID anterior do produto : W9990002

Acionamento não acionado	Refrigeração externo	Pressão (até) 40 bar	Recepção Trapézio 26x5
X [mm] 56	Y [mm] –	Z [mm] 15	Produtos INDEX TRAUB C100