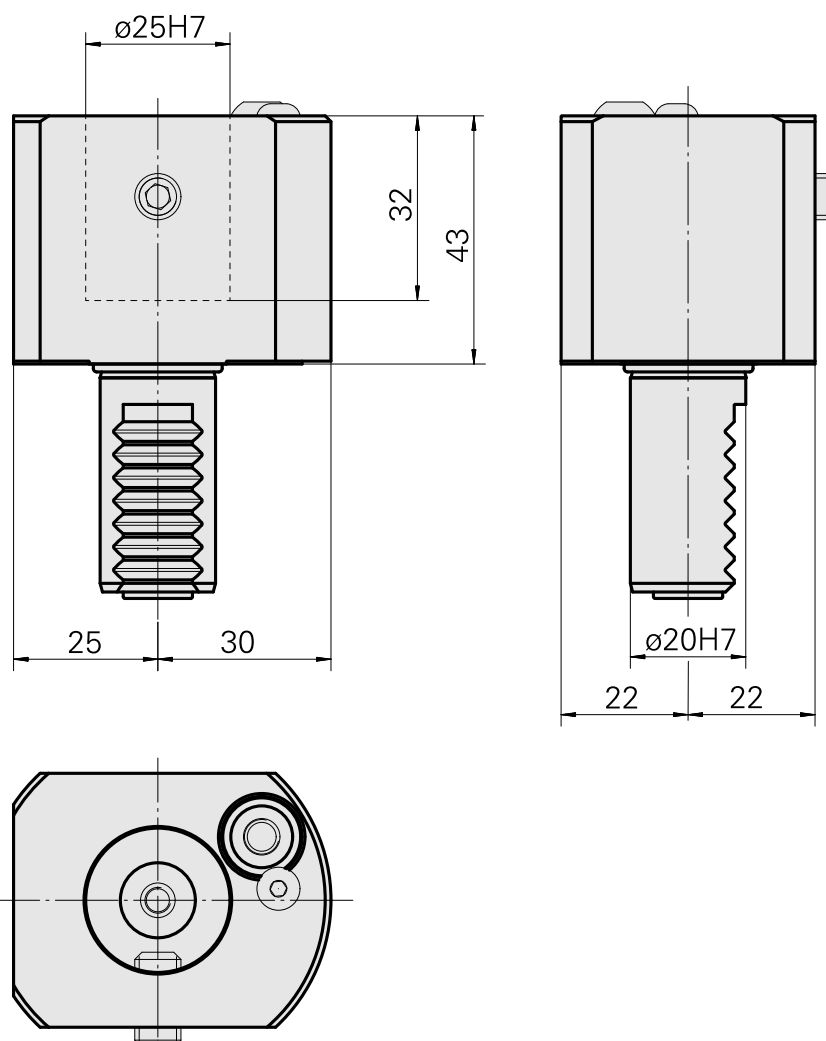
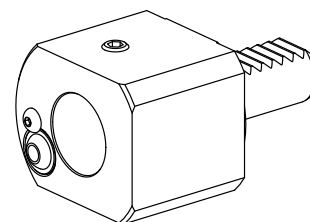


Portapunte VDI 20 D25

Caratteristiche tecniche

| | |
|-------------------|--------------|
| Gambo VDI | VDI 20 |
| Azionamento | non azionato |
| Fissaggio VDI | nessuno |
| Raffreddamento | esterno |
| Pressione | 20 bar |
| Attacco | D25 |
| ruotabile di 180° | no |
| X [mm] | 43 |
| Y [mm] | - |
| Z [mm] | - |



Documenti

Non sono disponibili download per questo prodotto

Accessori

Accessori opzionali

Altri accessori

[Bussola di serraggio D25](#)

Id prodotto : 10877092

Id prodotto precedente : 993125.----

[Ugello Palla 14D/M6](#)

Id prodotto : 10358770

Id prodotto precedente : 474550.0121
