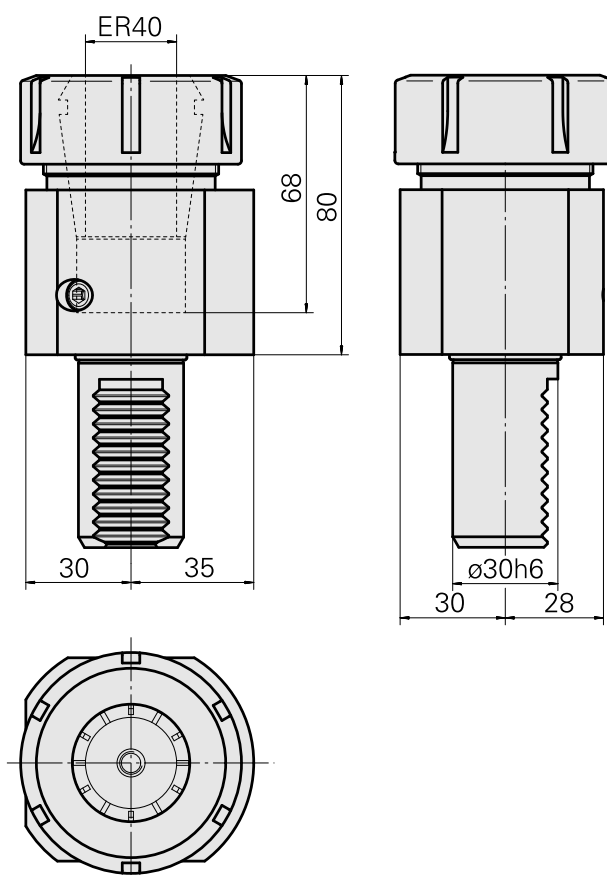
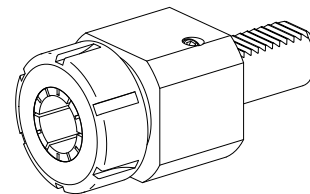


Portapunte VDI 30 ER40, Forma E4

Caratteristiche tecniche

Gambo VDI	VDI 30
Azionamento	non azionato
Fissaggio VDI	nessuno
Raffreddamento	interno
Pressione	80 bar
Attacco	ER40
ruotabile di 180°	no
Data carrier	controllare foro dell'attacco
X [mm]	80
Y [mm]	–
Z [mm]	–
Prodotti INDEX TRAUB	IT600 • V100 • V200 • V160C • V160G • V300 • TNA300



Documenti

Non sono disponibili download per questo prodotto

Accessori

Necessario per l'esercizio

[Chiave](#)

Id prodotto : 10474438

Id prodotto precedente : 490219.0401

Categoria acces. portautensile Attrezzo per pinze di serrag.	Attacco ER40	Tipo pinza di serraggio ER 40	Tipo dado di serraggio Filettatura interna
Strumento per pinze Chiave dado di serraggio			

Accessori opzionali

Tool holder accessories

[Dado di serraggio](#)

Id prodotto : 11029703

Id prodotto precedente : 901939.0401

Categoria acces. portautensile Dado di serraggio	Attacco ER40	Tipo pinza di serraggio ER 40	Tipo dado di serraggio Filettatura interna
--------------------------------------------------------	-----------------	----------------------------------	-----------------------------------------------

Altri accessori

[Pinza di serraggio](#)

Id prodotto : 10146045

Id prodotto precedente : 901930.4---