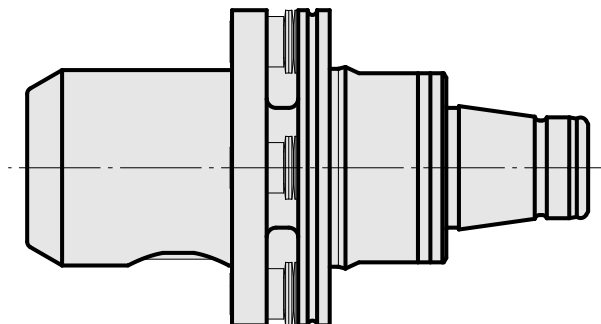
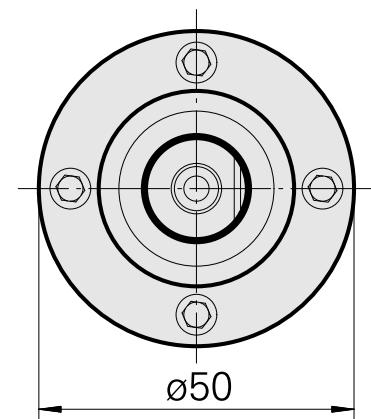
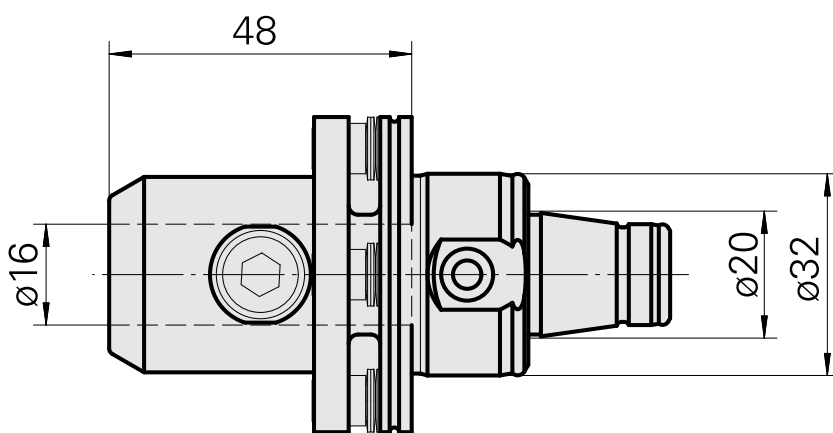
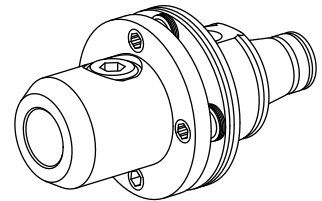


## WFB 32-20 D16, oscillazione

### Caratteristiche tecniche

|                                |                |
|--------------------------------|----------------|
| Categoria acces. portautensile | WFB 32-20      |
| Attacco                        | D16            |
| Accessorio per cambio rapido   | attacco Weldon |



## **Documenti**

Non sono disponibili download per questo prodotto

## **Accessori**

Accessori opzionali

### **Altri accessori**

[Bussola attacco con manicotto D16](#)

Id prodotto : 10914323

Id prodotto precedente : W67511.04--

---