

Milling cutter holding block Milling sha

Technische Daten

Antrieb

nicht angetrieben

Aufnahme

Frässtelle D32

X [mm]

–

Y [mm]

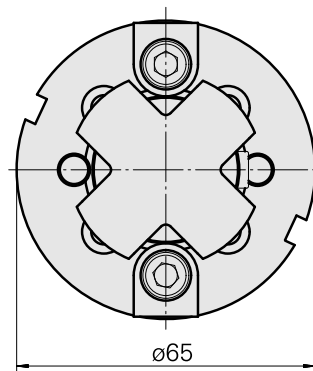
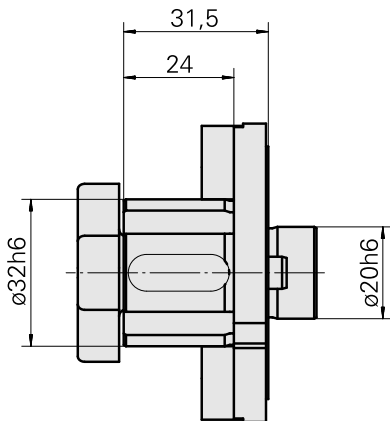
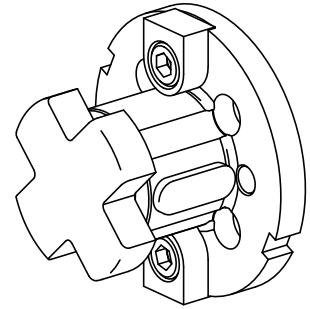
–

Z [mm]

–

Produkte INDEX TRAUB

A100 • C42/65 • G160 • G300 •
G400 • MS32C • MS52C • TNX80
• V100 • V200 • A200-6 • ABC
• B400 • C100 • C200 • G200 •
G200.2 • G220 • G250 • MS16-6
• MS22-6 • MS22-8 • MS32-6.2 •
MS40-6 • MS40-8 • TNX65/42 •
V160C • V160G • V300 • TNA400.2
• ABC.2 • G300.2 • G320.2 • B400.3
• TNA400.3



Dokumente

Für dieses Produkt sind keine Downloads vorhanden

Zubehör

Zum Betrieb benötigt

[Fräsdornschlüssel 32](#)

Artikel-Id : 10550472
frühere Artikel-Id : 203020.1320

WZH Zubehörkategorie Werkzeug für Spannzangen	Aufnahme Fräswelle D32	Werkzeug für Spannzangen Fräsdornschlüssel
---	---------------------------	--

Optionales Zubehör

Zubehör für Werkzeughalter

[Fräseranzugsschraube M16](#)

Artikel-Id : 10097270
frühere Artikel-Id : 250122.1642

WZH Zubehörkategorie Fräseranzugsschraube	Aufnahme M16
--	-----------------

weiteres Zubehör

[Ringe](#)

Artikel-Id : 10398855
frühere Artikel-Id : 251390.----

[FRÄSDORNRING](#)

Artikel-Id : 10169490
frühere Artikel-Id : 251391.----
