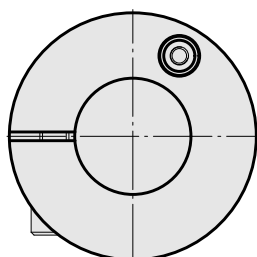
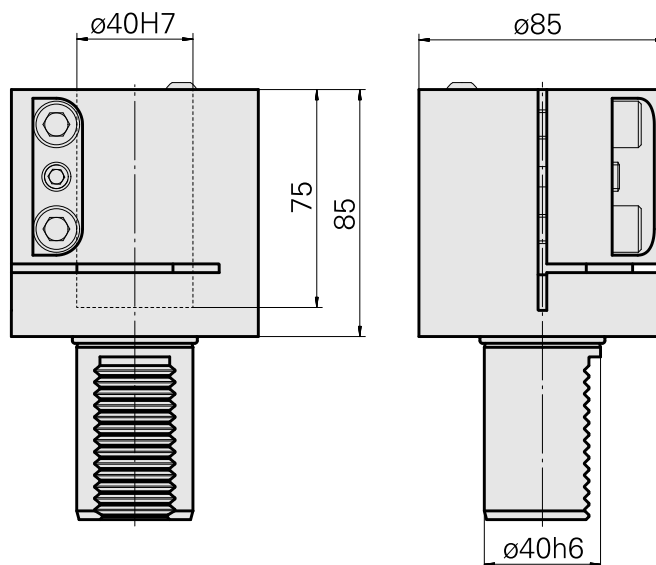
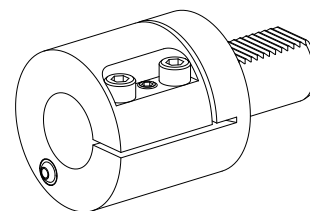


## Portapunte VDI 40 D40

### Caratteristiche tecniche

<b>Gambo VDI</b>	VDI 40
<b>Azionamento</b>	non azionato
<b>Fissaggio VDI</b>	nessuno
<b>Raffreddamento</b>	esterno
<b>Pressione</b>	20 bar
<b>Attacco</b>	D40
<b>ruotabile di 180°</b>	no
<b>X [mm]</b>	85
<b>Y [mm]</b>	–
<b>Z [mm]</b>	–
<b>Prodotti INDEX TRAUB</b>	V200 • V160C • V160G • V300 • TNA400 • B400 • B500 • TNA500.2 • TNA400.2 • TNA400.3 • B400.3 • B500.3 • TNA500.3



## Documenti

Non sono disponibili download per questo prodotto

## Accessori

Accessori opzionali

### Altri accessori

#### [Bussola di attacco D40 2x fori](#)

Id prodotto : 10159790

Id prodotto precedente : W64220.02--

---

#### [Bussola di attacco D40 3x fori](#)

Id prodotto : 10789882

Id prodotto precedente : W64221.14--

---

#### [Ugello Palla 14D/M6](#)

Id prodotto : 10358770

Id prodotto precedente : 474550.0121

---