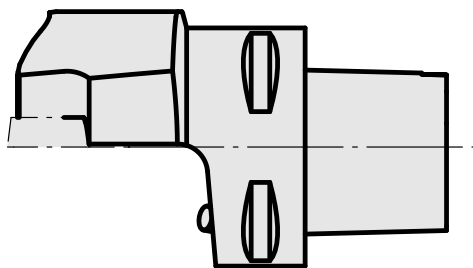
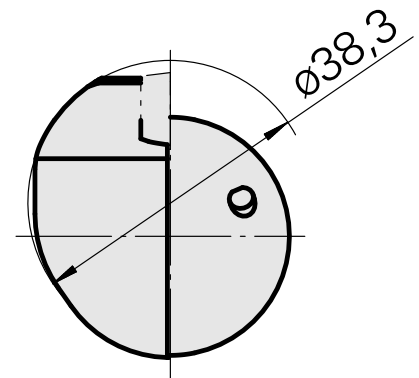
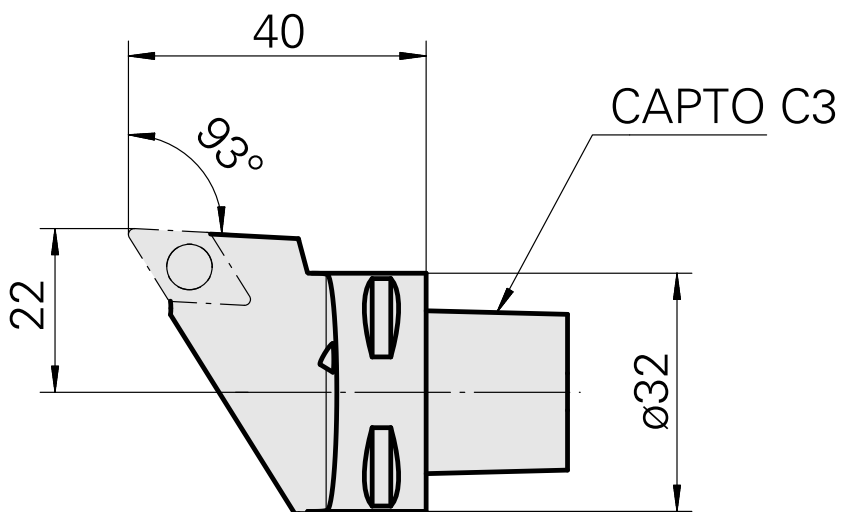
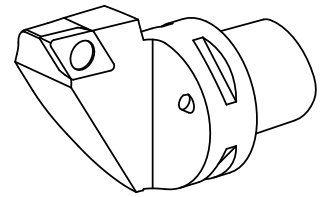


INDEX CAPTO C3 for DC.. 11T3.., left, with gripper groove

技术特点

刀座附件类别
夹具
快换夹头

INDEX CAPTO C3
用于 DC.. 11T3..
用于车刀架



文件

没有针对此产品的任何下载