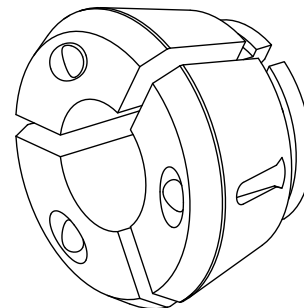


## Testa di serraggio SK42 D=36,0mm

### Caratteristiche tecniche

<b>Altezza mont. sistema serr.</b>	SK42
<b>Lin. prod. di altri produtt.</b>	Mandrino SPANNTOP nova
<b>Tipo di serraggio</b>	scanalato
<b>Diametro nominale (mm)</b>	36 Millimeter
<b>Metodo di serraggio</b>	Serraggio esterno
<b>Lin. prod. di altri produtt.</b>	Hainbuch



Per questo prodotto non è disponibile attualmente una visualizzazione in 3 pagine

## **Documenti**

Non sono disponibili download per questo prodotto