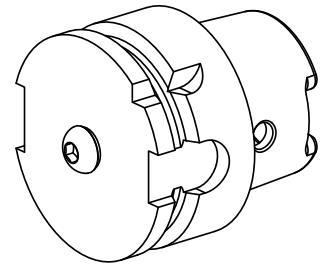


## Verschlussstopfen HSK 50 A

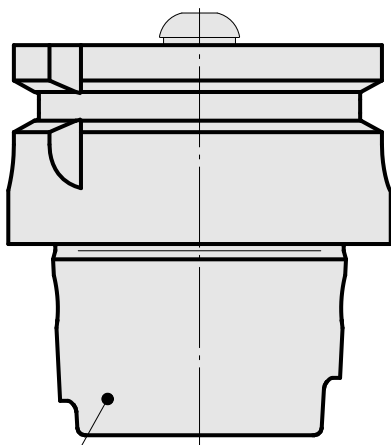
### Technische Daten

Schaft HSK	HSK 50
Form HSK	A
X [mm]	26
Produkte INDEX TRAUB	G250

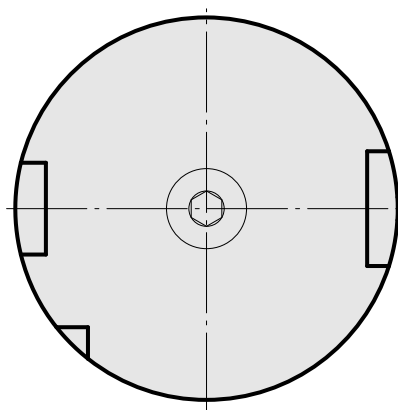
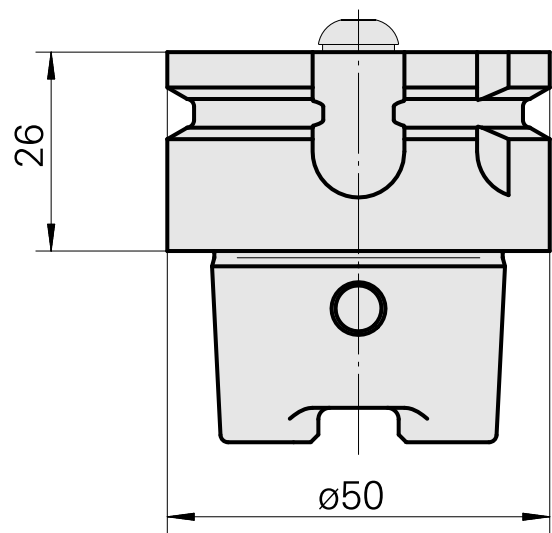


### Hinweis

Keine Rotation zulässig!



DIN 69893  
HSK 50 A



---

## Dokumente

Für dieses Produkt sind keine Downloads vorhanden

## Zubehör

Zum Betrieb benötigt

### [STECKSCHLÜSSEL HSK A50](#)

Artikel-Id : 11033867

frühere Artikel-Id : WS7600.0010

WZH Zubehörkategorie	Aufnahme
Werkzeug für KSS- Übergabesatz	HSK 50 C

### Optionales Zubehör

#### Zubehör für Werkzeughalter

### [Kühlmittelübergabesatz HSK-A50](#)

Artikel-Id : 10851451

frühere Artikel-Id : WS7600.0020

WZH Zubehörkategorie	Aufnahme
Kühlschmierstoff- Übergabesatz	HSK 50 C