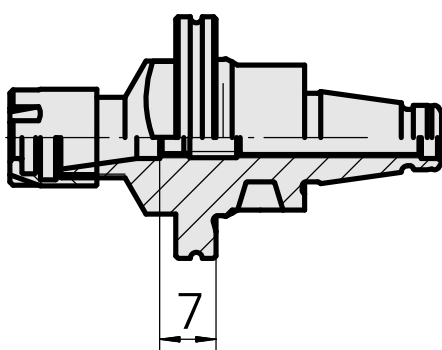
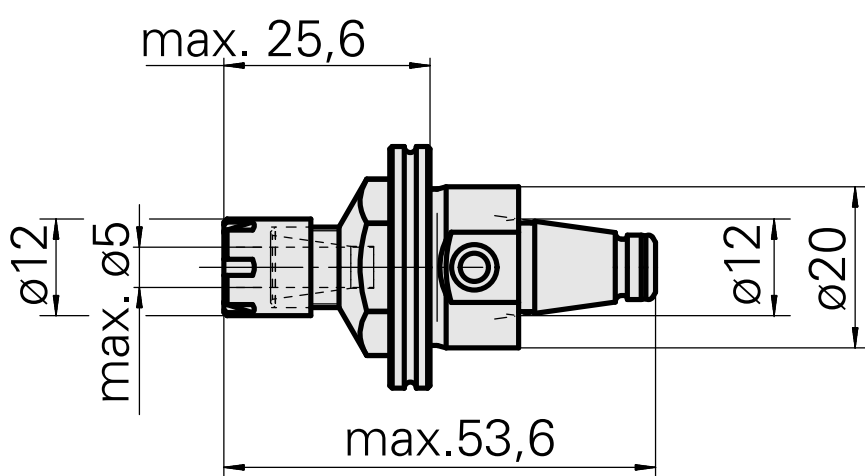
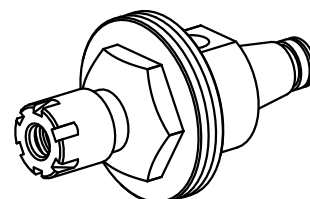


## WFB 20-12 ER8

### Caratteristiche tecniche

Categoria acces. portautensile	WFB 20-12
Attacco	ER8
Accessorio per cambio rapido	attacco pinza di serraggio



---

## Documenti

Non sono disponibili download per questo prodotto

## Accessori

Necessario per l'esercizio

### [Chiave](#)

Id prodotto : 11077222

Id prodotto precedente : 323118

Categoria acces. portautensile Attrezzo per pinze di serrag.	Attacco ER8	Tipo pinza di serraggio ER 8	Tipo dado di serraggio Filetta. interna diam. ridotto
Strumento per pinze Chiave dado di serraggio			

## Accessori opzionali

### Tool holder accessories

### [Dado di serraggio](#)

Id prodotto : 10490215

Id prodotto precedente : 323117

Categoria acces. portautensile Dado di serraggio	Attacco ER8	Tipo pinza di serraggio ER 8	Tipo dado di serraggio Filetta. interna diam. ridotto
--	----------------	---------------------------------	---

### Altri accessori

### [Pinza di serraggio](#)

Id prodotto : 10719579

Id prodotto precedente : 901930.8---

---

### [Vite di regolazione M 5x10](#)

Id prodotto : 10674886

Id prodotto precedente : 326793

---