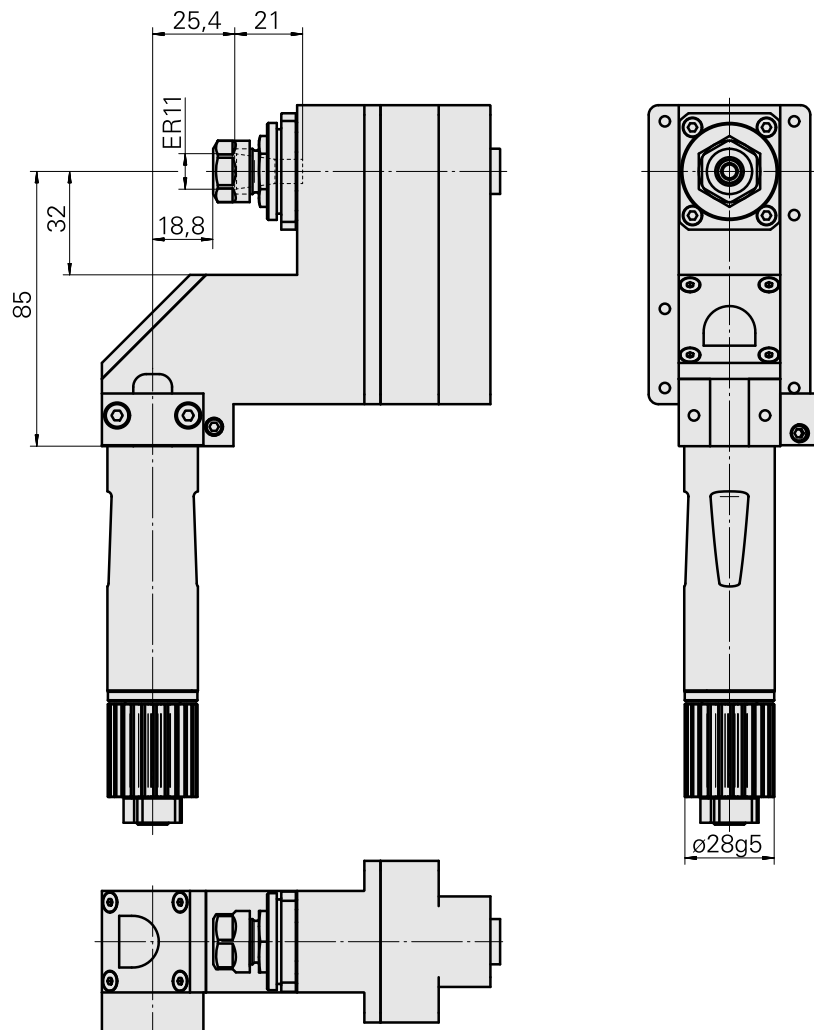
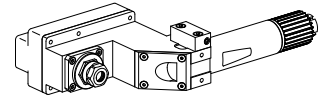


至 80 bar 刀柄 28 1:1 ER11

技术特点

刀柄TNL	刀柄 28
驱动装置	齿轮 TRAUB TNL12
固定装置TNL	中心销
传动比	1:1
夹具	ER11
方向	计数器的行驶方向
X [mm]	18,5
Y [mm]	-
Z [mm]	85
INDEX TRAUB产品	TNL12 • TNL12.2



文件

没有针对此产品的任何下载

附件

转至运行所需

[Spanner](#)

产品ID：10969996

以前的产品ID：490219.0111

刀座附件类别 用于夹头的工具	夹具 ER11	夹头型号 ER 11	紧固螺母型号 内螺纹
夹头工具 紧固螺母扳手			

可选附件

Tool holder accessories

[Clamping nut](#)

产品ID：10302707

以前的产品ID：322438

刀座附件类别 紧固螺母	夹具 ER11	夹头型号 ER 11	紧固螺母型号 内螺纹
----------------	------------	---------------	---------------

其他附件

[Clamping collet](#)

产品ID：10086829

以前的产品ID：901930.0---

[tapping tool collet ET-1-12](#)

产品ID：10001911

以前的产品ID：3239--

[tapping tool collet ER11GB](#)

产品ID：10285407
以前的产品ID：900288

[Collet chuck](#)

产品ID：10132309
以前的产品ID：W999064-
