

INDEX CAPTO C3 für VC.. 1103.., rechts, mit Greiferrille

Technische Daten

WZH Zubehörkategorie

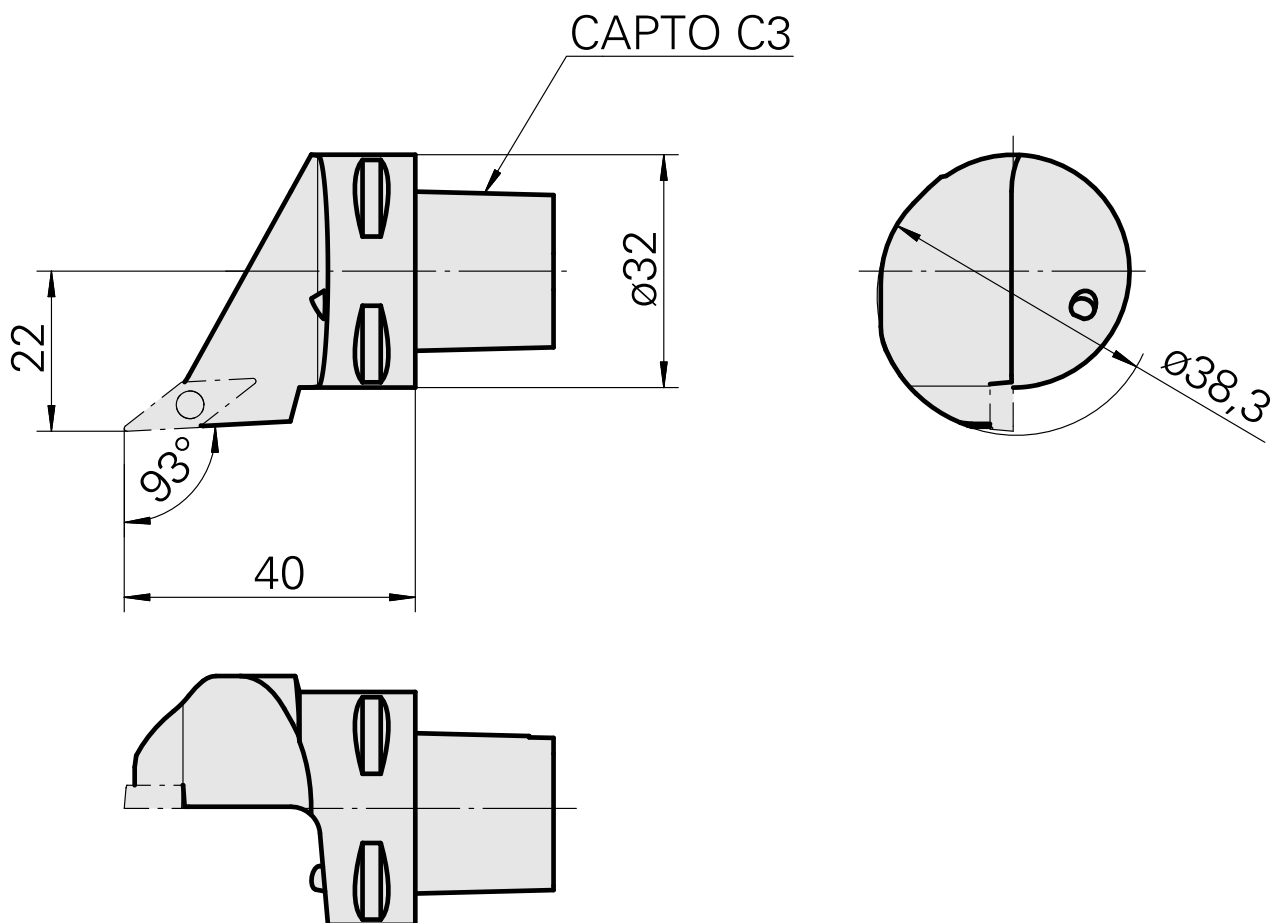
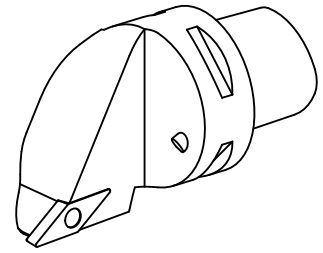
INDEX CAPTO C3

Aufnahme

für VC.. 1103..

Schnellwechseleinsätze

Drehhalter



Dokumente

Für dieses Produkt sind keine Downloads vorhanden

Zubehör

Optionales Zubehör

weiteres Zubehör

[Klemmschraube](#)

Artikel-Id : 12128417
frühere Artikel-Id :
