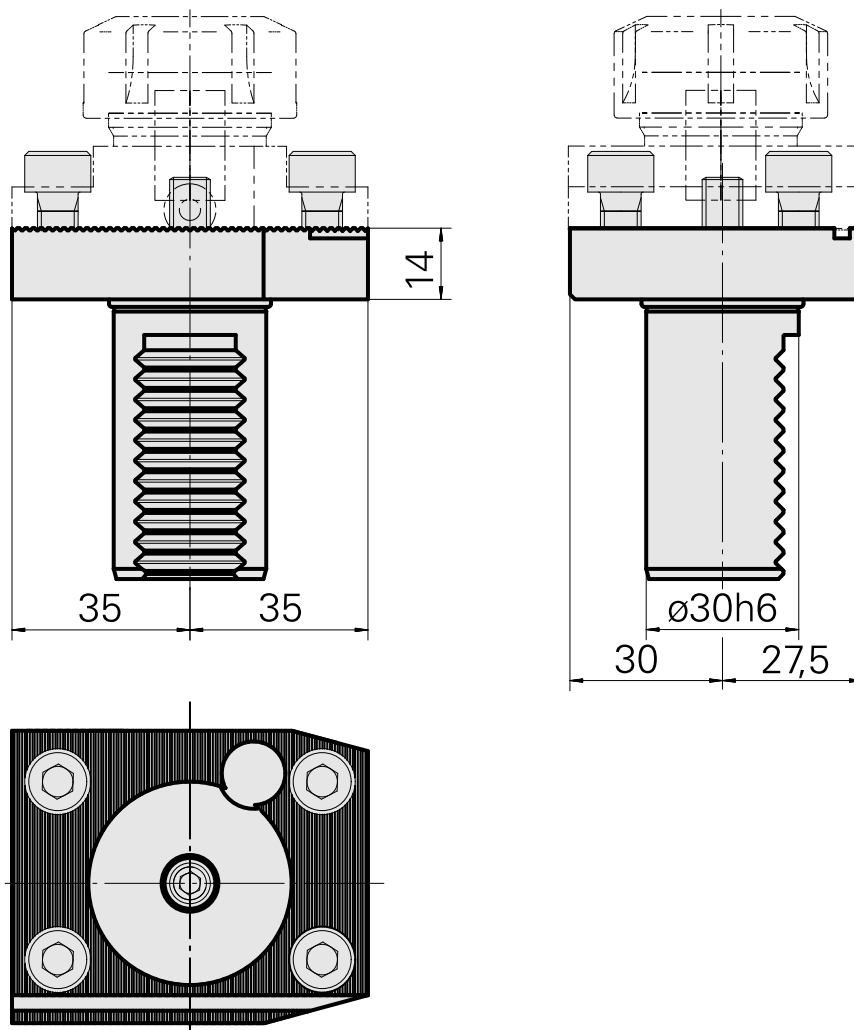
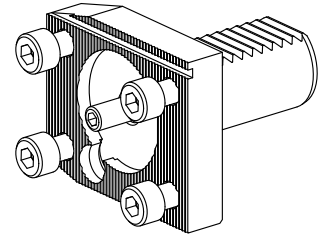


Basishalter VDI 30, vertikal einstellbar

Technische Daten

Schaft VDI	VDI 30
Antrieb	nicht angetrieben
Fixierung VDI	keine
Druck	20 bar
180° wendbar	nein
Datenträger	Aufnahmebohrung prüfen
X [mm]	14
Y [mm]	–
Z [mm]	–
Produkte INDEX TRAUB	V100 • V200 • V160C • V160G • V300 • TNA300



Dokumente

Für dieses Produkt sind keine Downloads vorhanden

Zubehör

Optionales Zubehör

Werkzeughalter mit VDI-Schaft

[Bohrhaltestück D32](#)

Artikel-Id : 10193528

frühere Artikel-Id : W9990093

Antrieb nicht angetrieben	Druck 40 bar	Aufnahme D32	X [mm] 57
Y [mm] -	Z [mm] -	Produkte INDEX TRAUB C42/65 • G160 • G300 • G400 • TNX80 • V100 • V200 • A200-6 • ABC • C100 • C200 • G200 • G200.2 • G220 • G250 • TNX65/42 • V160C • V160G • V300 • TNA300 • B400 • B500 • TNA500.2 • TNA400.2 • ABC.2 • B400.3 • B500.3 • TNA400.3 • TNA500.3	

Bohrhaltestück ER25

Artikel-Id : 10374519

frühere Artikel-Id : W9990092

Antrieb nicht angetrieben	Kühlung außen und innen	Druck 40 bar	Aufnahme ER25
X [mm] 30	Y [mm] –	Z [mm] –	Produkte INDEX TRAUB C42/65 • G160 • G300 • G400 • TNX80 • V100 • V200 • A200-6 • ABC • C100 • C200 • G200 • G200.2 • G220 • G250 • TNX65/42 • V160C • V160G • V300 • TNA300 • B400 • B500 • TNA500.2 • TNA400.2 • ABC.2 • B400.3 • B500.3 • TNA400.3 • TNA500.3

weiteres Zubehör

Kühlrohr 14er KUGEL, ca 50 lang

Artikel-Id : 10205280

frühere Artikel-Id : W63210.2006
