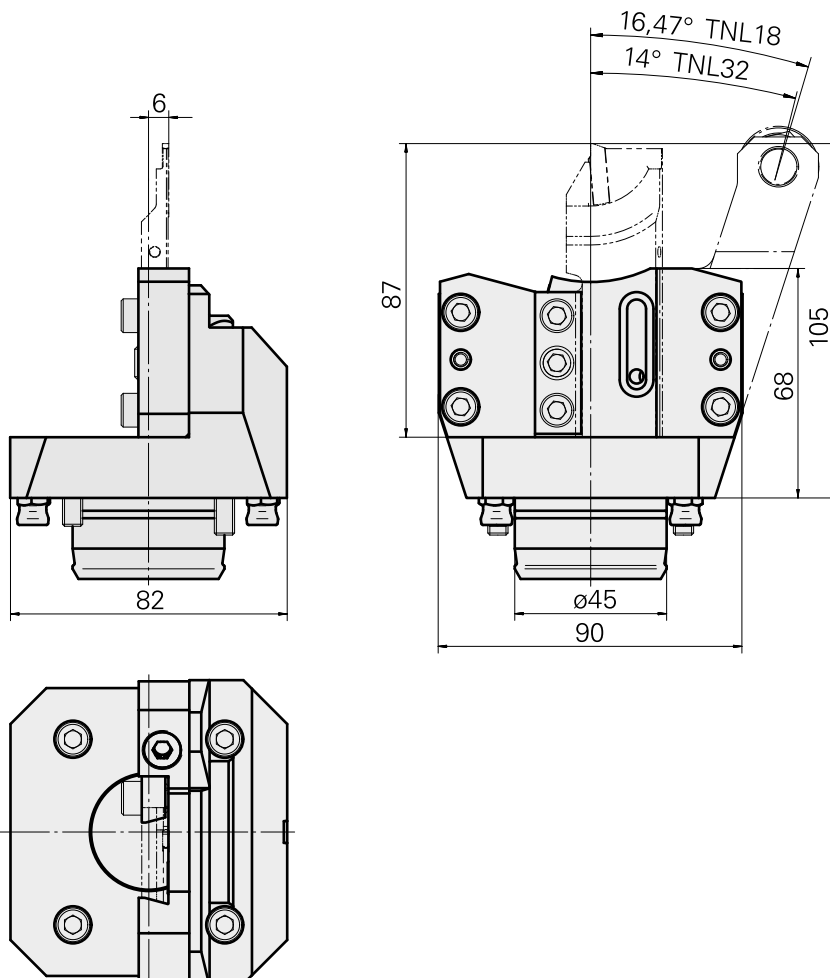
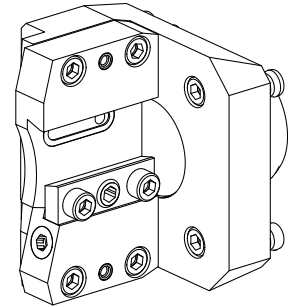


## Stechhalter KPS 45 Trapez 26x8

### Technische Daten

Schaft KPS	KPS 45
Antrieb	nicht angetrieben
Kühlung	innen
Aufnahme	Trapez 26x8
Druck	80 bar
X [mm]	68
Y [mm]	-
Z [mm]	-6
Produkte INDEX TRAUB	TNL18 • TNL20 • TNL32-11 • TNL32 • TNL32-11 compact • TNL20-11 • TNL32 compact • TNL20.2-11 • TNK40.2-10 • TNL20.2 • TNK40.2



## Dokumente

Für dieses Produkt sind keine Downloads vorhanden

## Zubehör

### Optionales Zubehör

#### O-Ringe

##### [Dichtring NBR](#)

Artikel-Id : 10897583  
frühere Artikel-Id : 316038

Hersteller Produktlinie Trelleborg	TSS Werkstoffnr. N7003	Schnurstärke 1.78 Millimeter	Hersteller Produktlinie O-Ring
---------------------------------------	---------------------------	---------------------------------	-----------------------------------

#### Werkzeughalter mit Kompaktschaft

##### [Werkstoffanschlag, mitlaufend](#)

Artikel-Id : 10436606  
frühere Artikel-Id : W9990516

Antrieb nicht angetrieben	Produkte INDEX TRAUB TNL32-11 compact • TNL32 • TNL20-11 • TNL32 compact • TNK40.2-10 • TNL20 • TNL32-10 • TNL32-11 • TNL32-7 • TNL32-7B • TNL32-8 • TNL32-9 • TNL32-9P • TNL32P • TNL20.2 • TNL20.2-11 • TNK40.2
------------------------------	---

#### weiteres Zubehör

##### [Buchse 4x8x12](#)

Artikel-Id : 10831938  
frühere Artikel-Id : W02010.0002

##### [Hohlschraube M12x1](#)

Artikel-Id : 10757766  
frühere Artikel-Id : W02013.0001

10951402  
W7040096

**INDEX**

---

Düse Kugel-D8 Kugel-D8

Artikel-Id : 10007891  
frühere Artikel-Id : 904837

---

Verschlusschraube M12x1 M12x1

Artikel-Id : 10135400  
frühere Artikel-Id : 910677

---