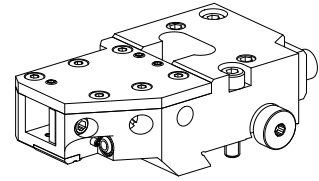


Stech- und Anschlaghalter MS32/MS40 Vier

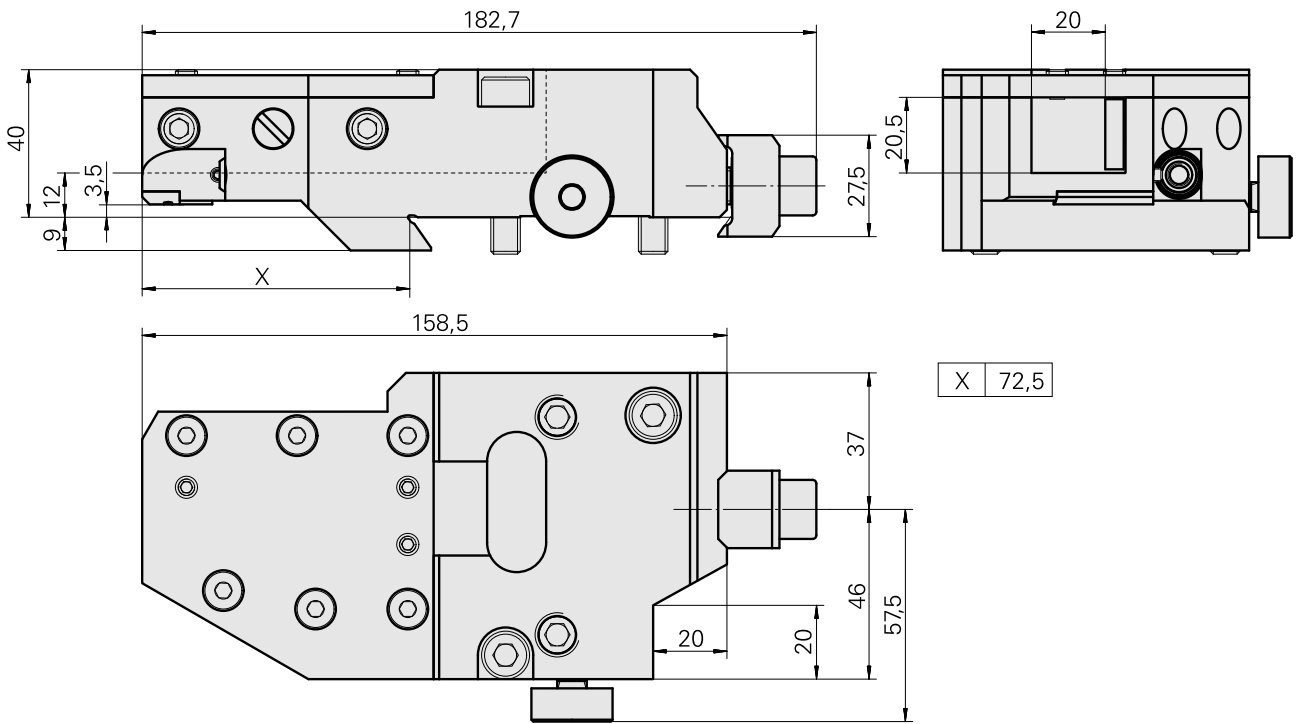
Technische Daten

Schlittensystem MS	MS32/MS40
Antrieb	nicht angetrieben
Fixierung MS	Schwalbenschwanz
Kühlung	außen und innen
Druck	80 bar
Drehrichtung	Rechtslauf
Aufnahme	Vierkant 20x20
X [mm]	72,5
Y [mm]	–
Z [mm]	12
Produkte INDEX TRAUB	MS32C • MS32-6.2 • MS40-6 • MS32-6.3



Note

Bei vorhandener Rückseitenbearbeitung mit 3 festen Werkzeughaltern erfolgt die Montage in Lage 6.2!



Dokumente

Für dieses Produkt sind keine Downloads vorhanden

Zubehör

Optionales Zubehör

Zubehör für Werkzeughalter

[Winkel 20/16 X 84, Höhe 4 mm, Breite 4 mm](#)

Artikel-Id : 10328835

frühere Artikel-Id : WK1110.16

WZH Zubehörkategorie	Aufnahme
Ausgleichswinkel	Vierkant 20x20

weiteres Zubehör

[Schraube-Zyl 12.9 M 4x 12 4762](#)

Artikel-Id : 10559508

frühere Artikel-Id : 410260.0412

[Kugelspritzdüse D12 M6 12D/M6](#)

Artikel-Id : 10602750

frühere Artikel-Id : 474550.0101

[DECKEL \(Anschlagdeckel/Verschleißt.\)](#)

Artikel-Id : 10900388

frühere Artikel-Id : W95061.5214

[Senkschraube 8.8 Torx M4x8/T20 M 4x 8/T20 verzinkt 402314 8](#)

Artikel-Id : 10586100

frühere Artikel-Id : 410362.0408
