

Guide bush T223 Ø=14,00

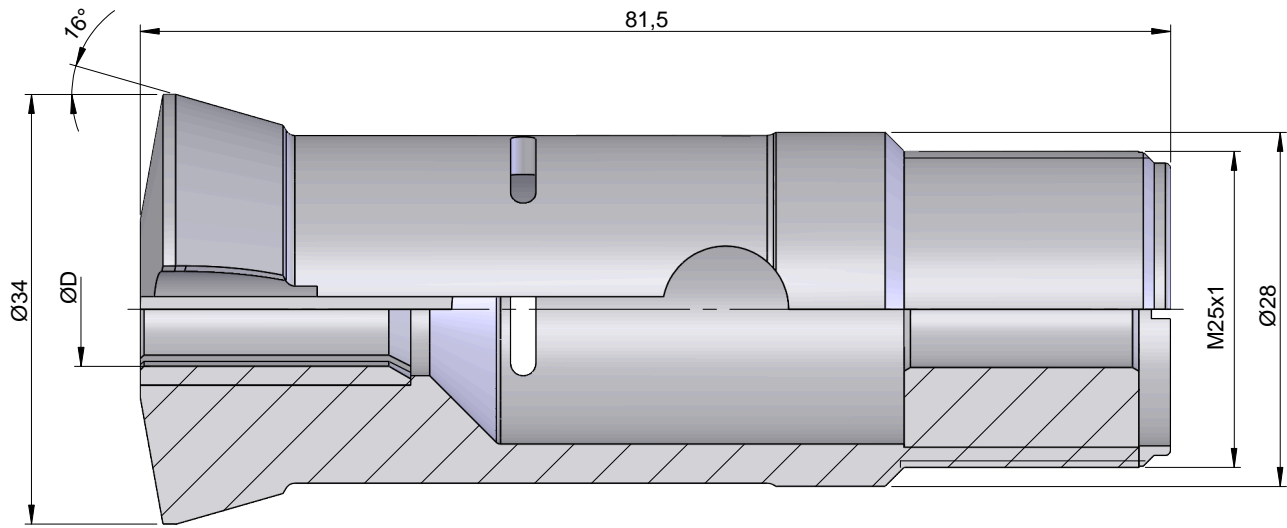
Technische Daten

Spannmittelbaugröße	T223 Axfix
Hersteller Produktlinie	Führungsbuchse
Spannausführung	mit HM-Einsatz
Nenndurchmesser	14 Millimeter
Spannmethode	Außenspannung
Spannzangenausführung	programmierbar (Axfix)
Spannzangenvariante	S-Schlitz
Hersteller Produktlinie	Schlenker



Hinweis

mit Buchse



Dokumente

Für dieses Produkt sind keine Downloads vorhanden