

## WFB 20-12 pour VC.. 1103.., droit, sans rainure de préhenseur

### Données techniques

Catégorie d'accessoires PO

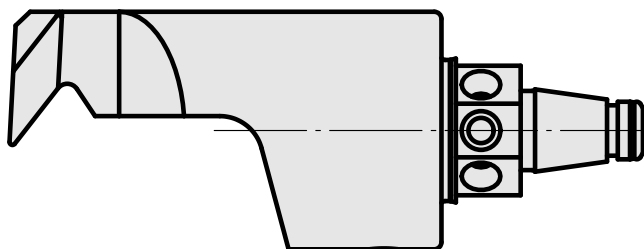
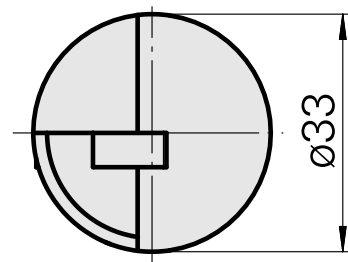
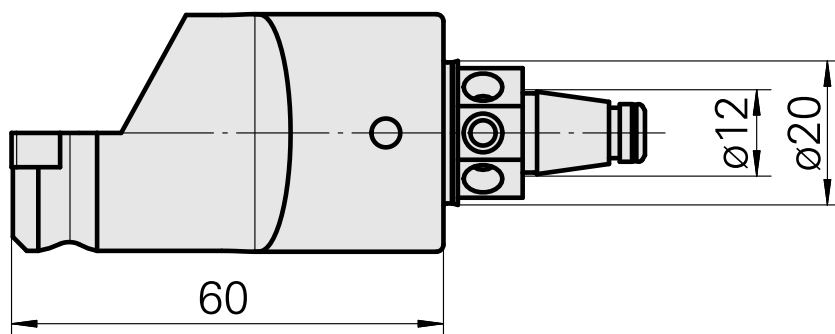
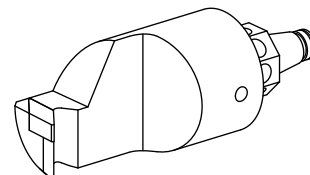
WFB 20-12

Attachement

pour VC.. 1103..

Inserts à changement rapide

PO de tournage



## **Documents**

Aucun téléchargement n'est disponible pour ce produit

## **Accessoires**

Accessoires optionnels

### **Autres accessoires**

[vis de serrage](#)

ID produit : 12128417  
Ancienne ID produit :

---