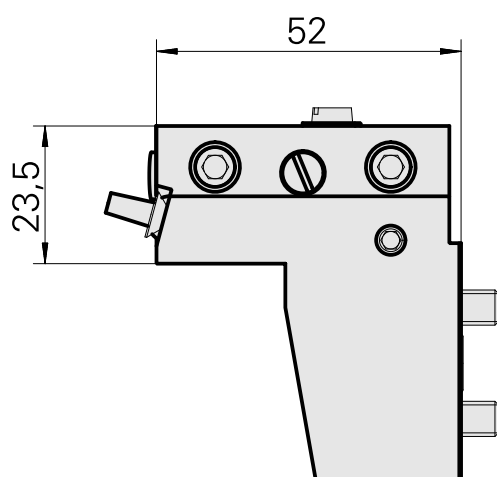
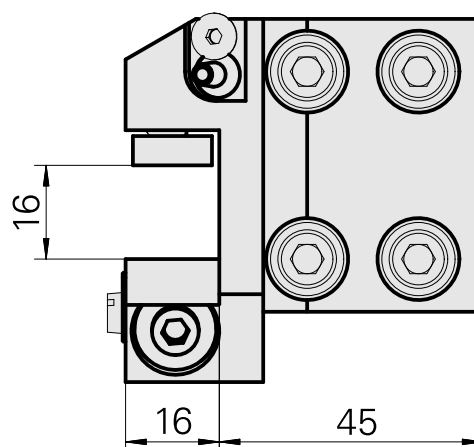
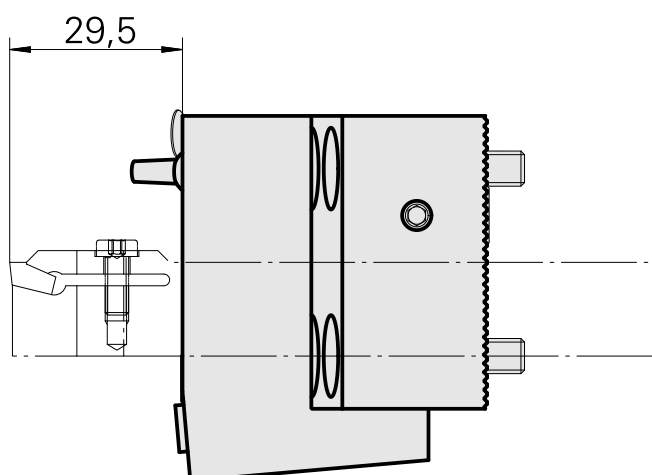
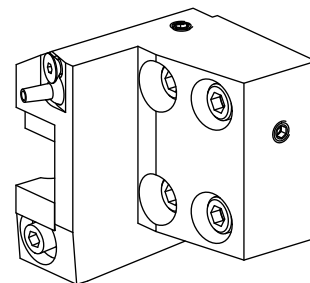


Suporte para ferramenta corte Quadrado 1, regulabile in direzione Z

Características técnicas

Acionamento	não acionado
Refrigeração	externo
Pressão (até)	80 bar
Direção	sentido anti-horário
Recepção	Quadrado 16x16
X [mm]	-
Y [mm]	-
Z [mm]	-
Produtos INDEX TRAUB	MS16-6 • MS16-6 Plus



Documentos

Não há downloads disponíveis para este produto

Acessórios

Acessórios opcionais

Outros acessórios

[Bocal bola D8xM5](#)

ID do produto : 10392450

ID anterior do produto : W02019.0002

[Tubeira Kugel-D8](#)

ID do produto : 10007891

ID anterior do produto : 904837

[Paafuso de cabeça escareada M 4x 8/T20 verzinkt 402314 8](#)

ID do produto : 10586100

ID anterior do produto : 410362.0408
